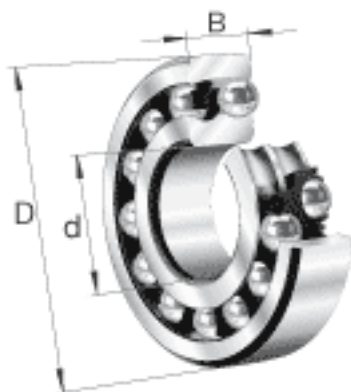
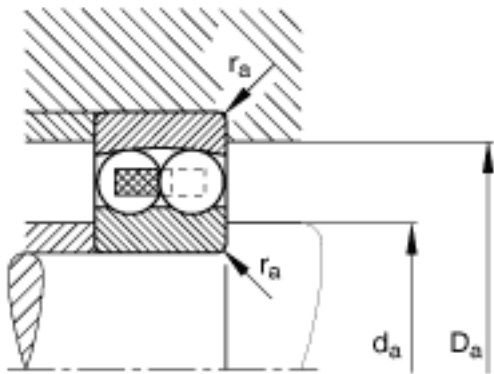
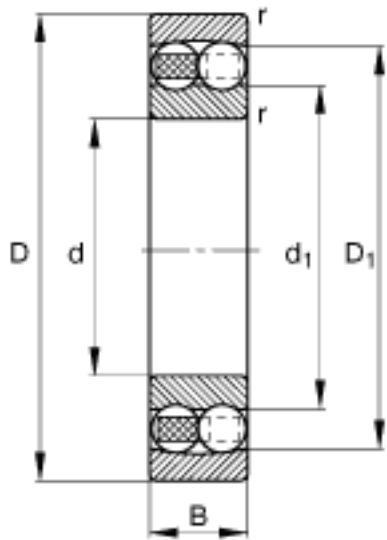


### FAG 1206-TVH参数

基本额定载荷	$C_{0r}$	4600	N	基本额定静载荷，径向
计算系数	$Y_0$	2.65		-
极限转速	$n_G$	14000	r/min	极限转速
参考转速	$n_B$	15400	r/min	参考速度
疲劳极限载荷	$C_{ur}$	285	N	疲劳极限载荷，径向
尺寸	$d$	30	mm	-
	$D$	62	mm	-
	$B$	16	mm	-
	$D_1$	51.9	mm	-
	$D_{a\ max}$	56.4	mm	-
	$d_1$	40.1	mm	-
	$d_{a\ min}$	35.6	mm	-
	$r_{a\ max}$	1	mm	-
	$r_{min}$	1	mm	-
重量	$m$	221	g	质量
基本额定载荷	$C_r$	15900	N	基本额定动载荷，径向
计算系数	$e$	0.25		-
	$Y_1$	2.53		-
	$Y_2$	3.91		-

### FAG 1206-TVH图片





参考资料:<http://www.sozhou.com/p/aefd7f95.html>