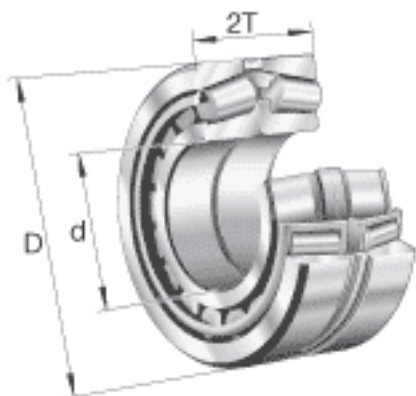


FAG 32021-X-N11CA参数

尺寸	d	105	mm	-	
	D	160	mm	-	
	2T	70	mm	-	
	2B	70	mm	-	
	A	18	mm	-	
	$C_{a \min}$	6	mm	-	
	$D_{a \max}$	150	mm	-	
	$D_{a \min}$	143	mm	-	
	$d_{a \max}$	116	mm	-	
	$r_{3, 4 \min}$	2	mm	-	
	$r_{b \max}$	2	mm	-	
	重量	m	4840	g	质量
	基本额定载荷	C_r	345000	N	基本额定动载荷, 径向
C_{0r}		660000	N	基本额定静载荷, 径向	
计算系数	e	0.44		-	
	Y_0	1.49		-	
	Y_1	1.52		-	
	Y_2	2.26		-	
疲劳极限载荷	C_{ur}	76000	N	疲劳极限载荷, 径向	
极限转速	n_G	4200	r/min	极限转速	
参考转速	n_B	2230	r/min	参考速度	

FAG 32021-X-N11CA图片





参考资料:<http://www.sozhou.com/p/af032f9f.html>