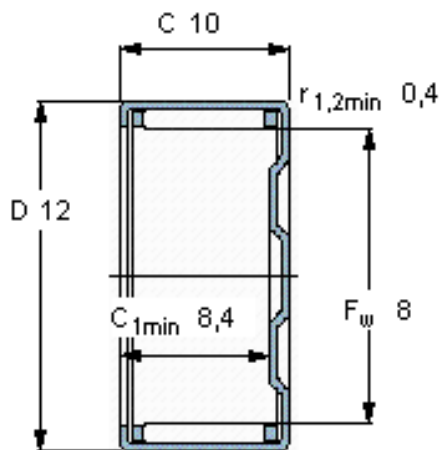


SKF BK 0810参数

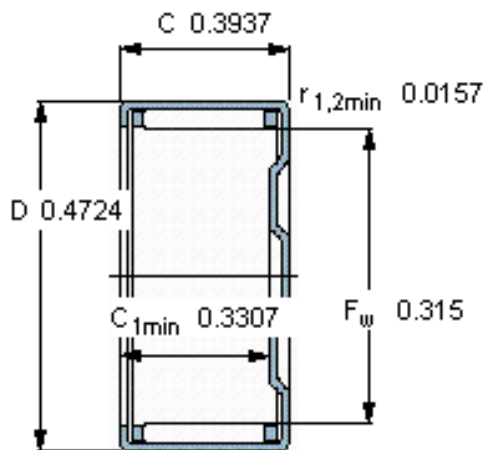
主要尺寸	F_w	8	mm	-
	D	12	mm	-
	C	10	mm	-
基本额定载荷	C	3690	N	动载荷
	C_0	4050	N	静载荷
疲劳载荷极限	P_u	440	N	-
额定转速	参考转速	19000	r/min	-
	极限转速	22000	r/min	-
重量	重量	3	g	-
型号	型号	BK 0810	-	-

SKF BK 0810图片



适宜的附件

IR内圈 IR 5x8x12
LR内圈 -
G密封件 G 8x12x3
SD密封件： -



适宜的附件

IR内圈 IR 5x8x12
LR内圈 -
G密封件 G 8x12x3
SD密封件： -