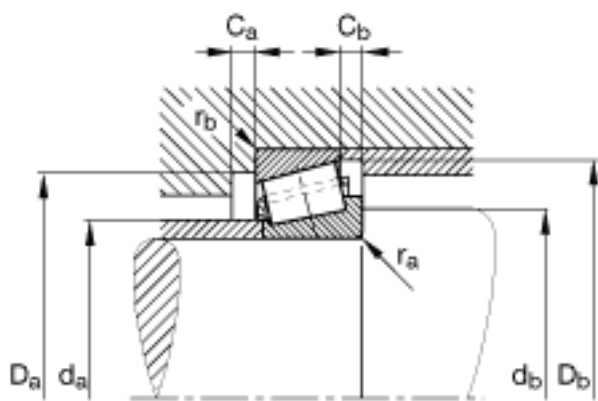
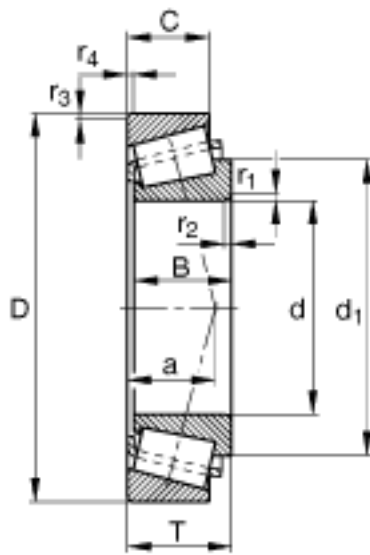
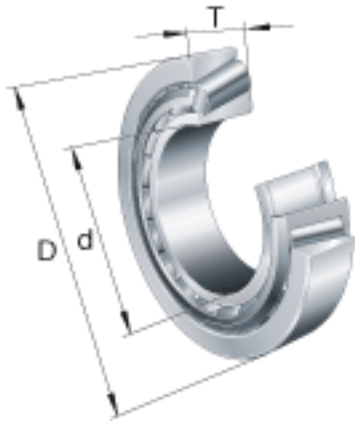


## FAG 32960参数

尺寸	a	80	mm	-	
	B	76	mm	-	
	C	57	mm	-	
	$C_{a \text{ min}}$	12	mm	-	
	$C_{b \text{ min}}$	19	mm	-	
	$D_{a \text{ max}}$	406	mm	-	
	$D_{a \text{ min}}$	383	mm	-	
	$D_{b \text{ min}}$	405	mm	-	
	$d_1$	362	mm	-	
	$d_{a \text{ max}}$	324	mm	-	
	$d_{b \text{ min}}$	314	mm	-	
	$r_{1, 2 \text{ min}}$	4	mm	-	
	$r_{3, 4 \text{ min}}$	3	mm	-	
	$r_{a \text{ max}}$	4	mm	-	
	$r_{b \text{ max}}$	3	mm	-	
	重量	m	31400	g	质量
	基本额定载荷	$C_r$	990000	N	基本额定动载荷, 径向
$C_{0r}$		2030000	N	基本额定静载荷, 径向	
计算系数	e	0.39		-	
	Y	1.52		-	
	$Y_0$	0.84		-	
疲劳极限载荷	$C_{ur}$	208000	N	疲劳极限载荷, 径向	
极限转速	$n_G$	1510	r/min	极限转速	
参考转速	$n_B$	820	r/min	参考速度	
说明		T3FD300		根据 DIN ISO 355 的 对应型号	
尺寸	d	300	mm	-	
	D	420	mm	-	

## FAG 32960图片



参考资料:<http://www.sozhou.com/p/af20e517.html>