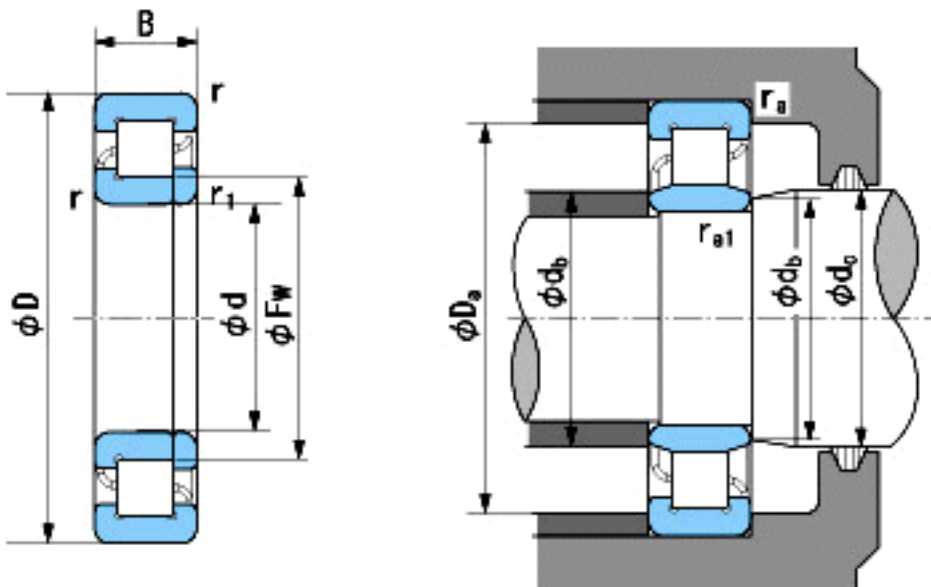


NACHI NUP210EG参数

外形尺寸	d	50	mm	内径
	D	90	mm	外径
	B	20	mm	宽度
	r	1.1~2	mm	径向
	r	1.1~3.5	mm	径向
	r1	1.1~2	mm	径向
	r1	1.1~3.5	mm	径向
	Fw	59.5	mm	-
安装尺寸	db (min)	57	mm	(最小)
	db (max)	58	mm	(最大)
	dc (max)	62	mm	(最大)
	Da (max)	83	mm	(最大)
	ra (max)	1	mm	(最大)
	ra1 (max)	1	mm	(最大)
基本额定载荷	Cr	69000	N	动载荷
	Cor	76500	N	静载荷
极限速度	Grease	6400	r/min	脂润滑
	Oil	7700	r/min	油润滑

NACHI NUP210EG图片



参考资料:<http://www.sozhou.com/p/af3832d2.html>