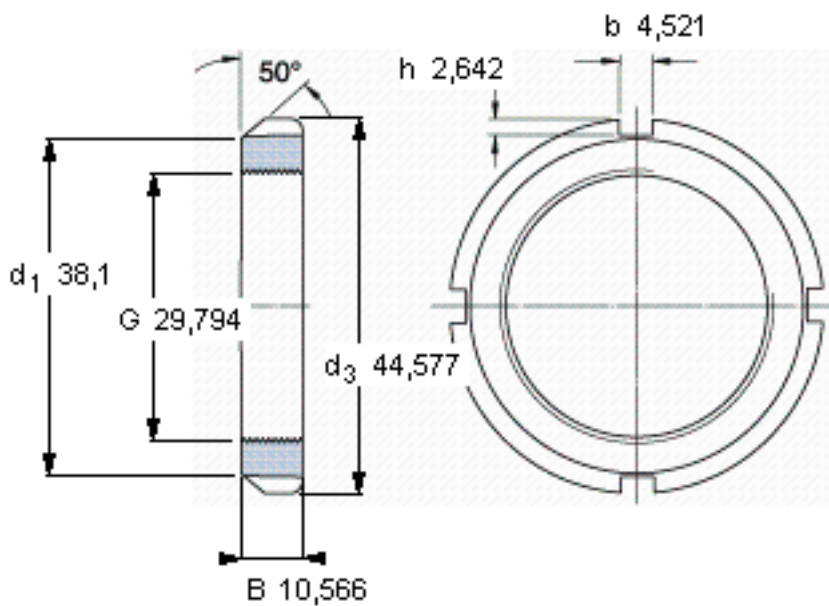


SKF N 06参数

螺纹尺寸	螺纹尺寸	29.794	mm	-
说明	每英寸的螺纹号	18	-	-
尺寸	d_3	44.577	mm	-
	B	10.566	mm	-
重量	重量	58	g	-
型号	锁定螺母	N 06	-	-
说明	适当的锁定垫圈/锁定板	W 06	-	-
	适当的六角头螺钉	-	-	-
	适当的钩形/冲击扳手	HN 5-6	-	-

SKF N 06图片



参考资料:<http://www.sozhou.com/p/af42074c.html>

