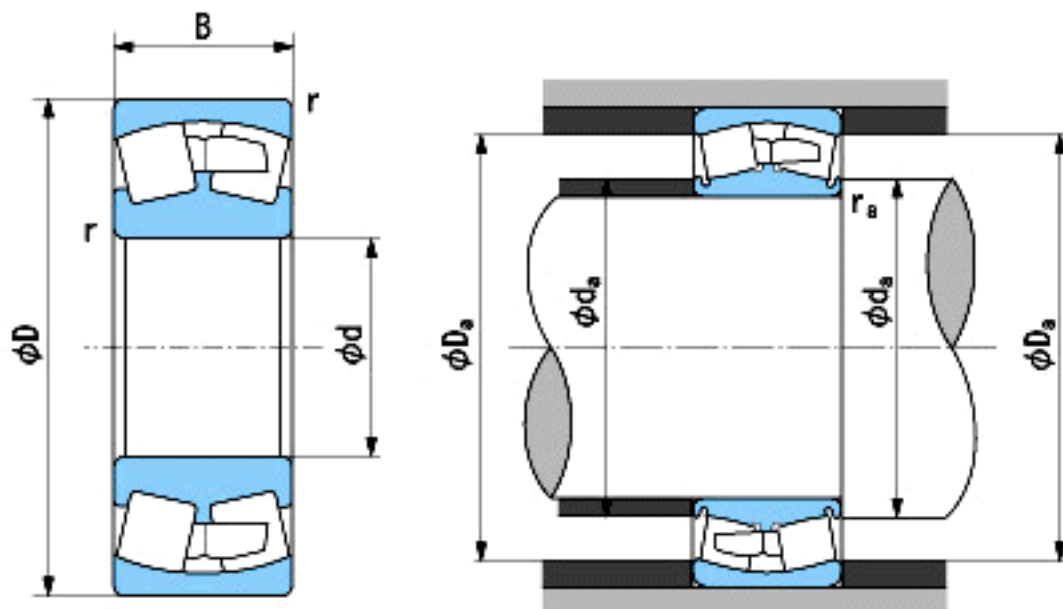


### NACHI 24060E参数

外形尺寸	d	300	mm	内径
	D	460	mm	外径
	B	160	mm	宽度
	r	4~6.5	mm	轴向
	r	4~9	mm	轴向
安装尺寸	da (min)	318.0	mm	(最小)
	Da (max)	442.0	mm	(最大)
	ra (max)	3.0	mm	(最大)
重量	Mass	98700	g	重量
基本额定载荷	Cr	3350000	N	动载荷
	Cor	4850000	N	静载荷
极限速度	Grease	840	r/min	脂润滑
	Oil	1000	r/min	油润滑

### NACHI 24060E图片



参考资料:<http://www.sozhou.com/p/af4749d3.html>