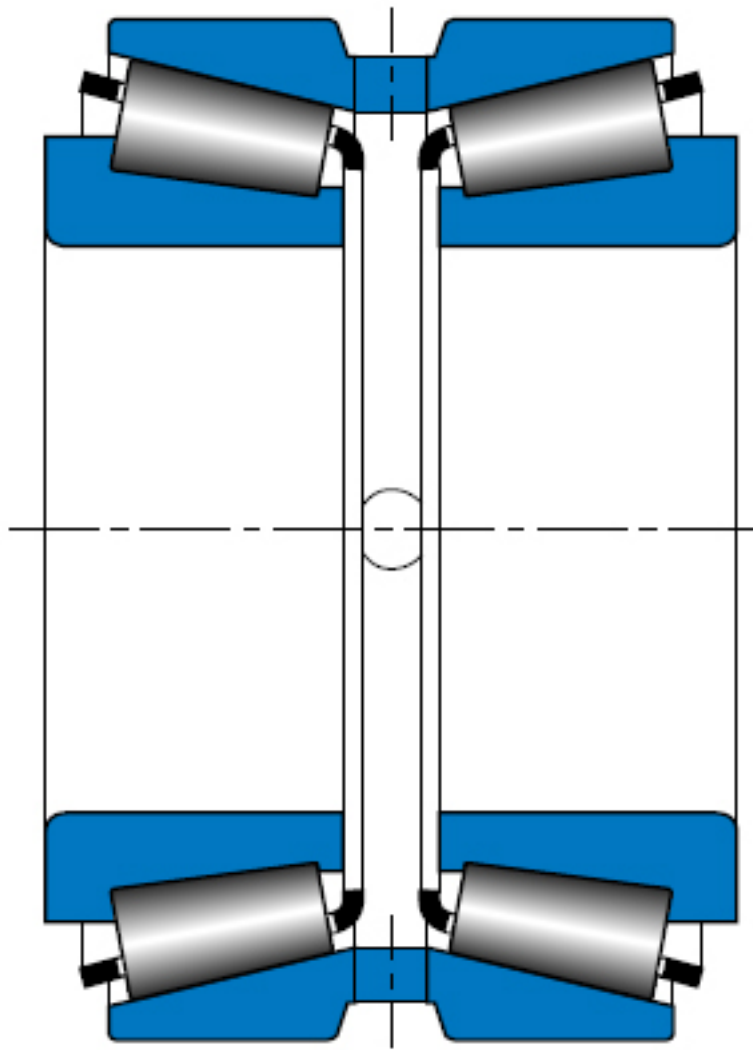


TIMKEN EE626210/626321D参数

轴承类型	Bearing Type	TRB		-
子类	Bearing Subtype	TD0		-
尺寸	Cone (Inner)	EE626210		内圈
	Cup (Outer)	626321D		外圈
	d	533.4	mm	内径
	D	812.8	mm	外径
	T	269.875	mm	宽度
	额定载荷	C1	5204419	N
C90 (2)		1347811	N	九千万转双列轴承动态径向载荷
C90 (1)		773991	N	九千万转单列轴承动态径向载荷
Ca90		587165	N	九千万转动态轴向载荷
C0		5471313	N	静态额定载荷
$K = 0.39 / \tan$ (contact angle)		1.32		系数
$e = 1.5 * \tan$ (contact angle)		0.44		系数
$Y1 = 0.45 / \tan$ (contact angle)		1.52		系数
几何结构系数	Cg	0.2608		几何系数
尺寸	B	123.825	mm	内圈宽度
	R	9.652	mm	最大轴肩倒角半径
	db	584.962	mm	轴肩直径
	Aa	20.828	mm	保持架（负值表示保持架超出内圈大端面）
	a	25.654	mm	有效中心位置
	C	187.325	mm	外圈宽度
	r	3.302	mm	最大轴承座挡肩圆角半径
重量	Assembly Weight	448058.54	g	-

TIMKEN EE626210/626321D图片



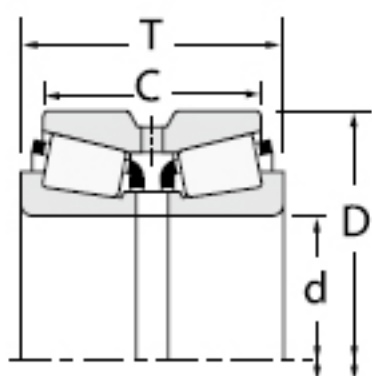
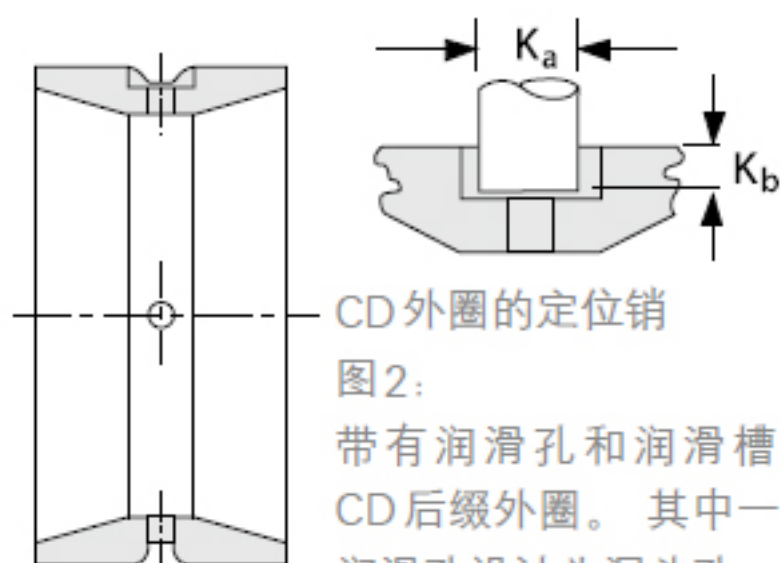
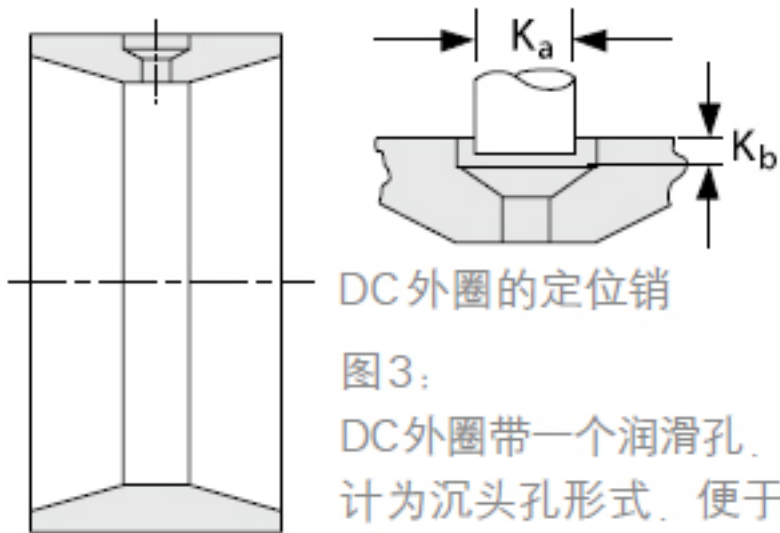


图1：
带有润滑孔和润滑槽
的D后缀外圈



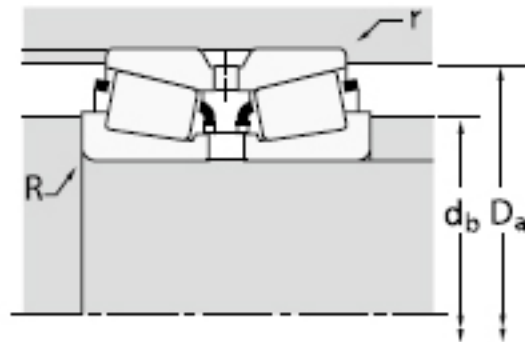
CD外圈的定位销

图2：
带有润滑孔和润滑槽的
CD后缀外圈。其中一个
润滑孔设计为沉头孔，便
于安装定位销。



DC 外圈的定位销

图 3:
DC 外圈带一个润滑孔，设计为沉头孔形式，便于安装定位销。



参考资料:<http://www.sozhou.com/p/af5704a4.html>

