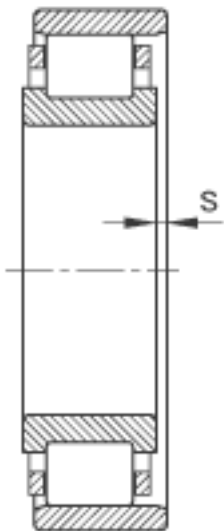
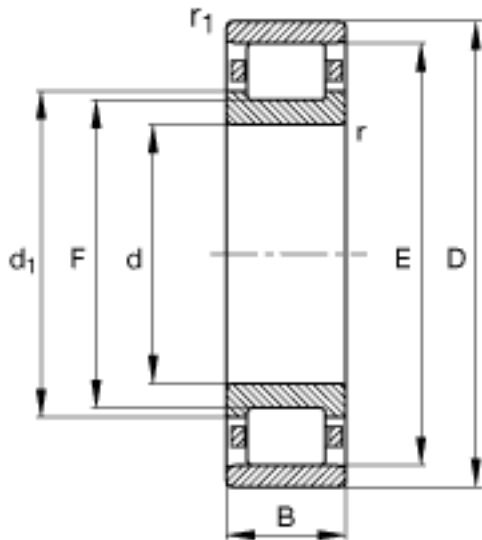
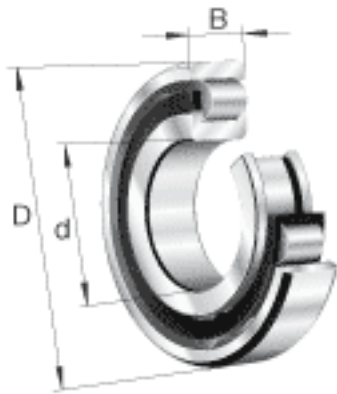


FAG N230-E-M1 参数

尺寸	d	150	mm	-
	D	270	mm	-
	B	45	mm	-
	$D_a \max$	256	mm	-
	$D_b \min$	244	mm	-
	$D_c \max$	240	mm	-
	d_1	193.1	mm	-
	$d_a \min$	164	mm	-
	E	242	mm	-
	F	182	mm	-
	$r_{1 \min}$	3	mm	-
	$r_a \max$	2.5	mm	-
	$r_{al \max}$	2.5	mm	-
	r_{\min}	3	mm	-
	s	4	mm	距离中心位置的轴向偏移
重量	m	11800	g	质量
基本额定载荷	C_r	520000	N	基本额定动载荷，径向
	C_{0r}	590000	N	基本额定静载荷，径向
极限转速	n_G	3950	r/min	极限转速
参考转速	n_B	2380	r/min	参考速度
疲劳极限载荷	C_{ur}	89000	N	疲劳极限载荷，径向

FAG N230-E-M1 图片



参考资料:<http://www.sozhou.com/p/af630b08.html>

