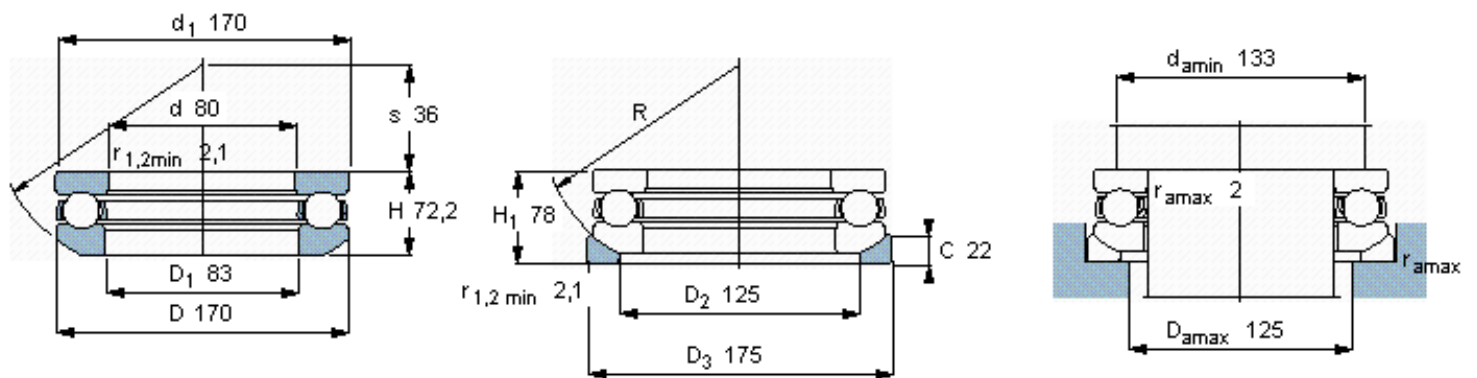


SKF 53416 M参数

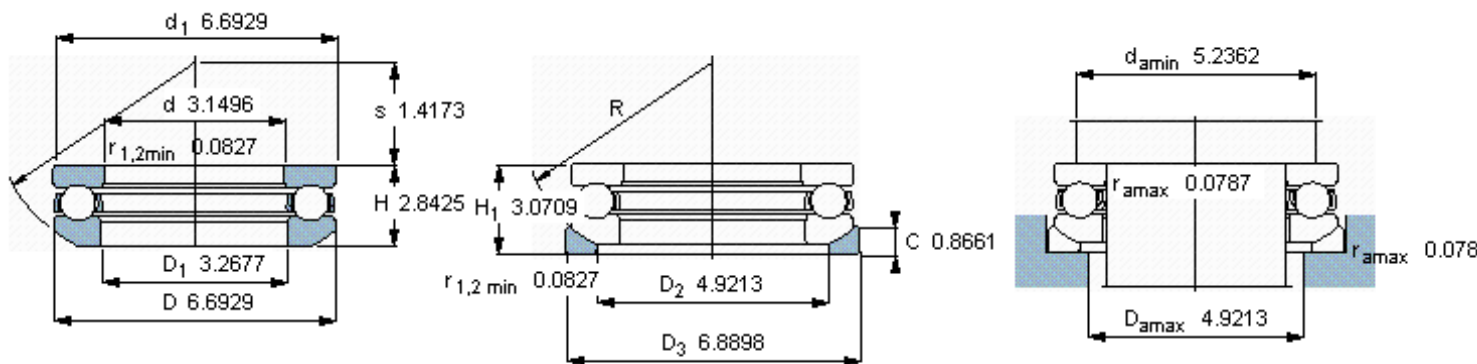
主要尺寸	d	80	mm	-
	D	170	mm	-
	H ₁	78	mm	-
基本额定载荷	C	270000	N	动载荷
	C ₀	670000	N	静载荷
疲劳载荷极限	P _u	22400	N	-
最小载荷系数	A	2.3	-	-
额定转速	额定转度	1200	r/min	-
	极限转速	1700	r/min	-
重量	轴承+垫圈	9400	g	-
型号	轴承	53416 M	-	-
	座圈	U 416	-	-

SKF 53416 M图片



垫圈的球面曲率半径

R 125



垫圈的球面曲率半径

R 4.9213

参考资料:<http://www.sozhou.com/p/af737f5d.html>