

INA LTS50-Tr32x6参数

尺寸	S	20 x 15.5		沉孔： 直径 x 深度
	S ₁	M16x34		-
	S ₃	11	mm	根据 DIN 6 912-8.8 拧紧螺钉（内六角螺钉）
	S ₃	17 x 9.5		沉孔： 直径 x 深度 只适用于如下标准。对不是标准产品，如下： $L_{tot} = A + B1 + B2 + \text{总行程}$ 以及 $X_{min} = (A/2) + B2$
	S ₄	M8x18		螺纹： M. x 深度
	T ₁	200	mm	-
	X _{min}	$GH \times 0.111 + 193$		只适用于如下标准。 对不是标准产品，如下： ： $L_{tot} = A + B1 + B2 + \text{总行程}$ 以及 $X_{min} = (A/2) + B2$ (GH = 总行程)
	重量	m	17000	g
m _{tot}		$L_{tot} \times 0.043 + 21.1$	kg	整个工作台的质量： $L_{tot} \times 0,043 + 21,1$
说明		32 x 6		主轴： 直径 x 节距
		3304-2RS		球轴承
轴向载荷	F _{a max}	5530	N	定位轴承的最大轴向载荷
其他	NIP	A3		润滑嘴
说明		KB0 50100 PP		直线球轴承： KB0. - PP-AS
基本额定载荷	C	20000	N	基本额定载荷： 载荷方向 Y I: 当载荷均匀分布在四个直线球轴承上的基本额定载荷。基本载荷和扭矩不能同时增加。

尺寸	C_0	27000	N	基本额定载荷：载荷方向 Y I：当载荷均匀分布在四个直线球轴承上的基本额定载荷。基本载荷和扭矩不能同时增加。
	C	11000	N	基本额定载荷：载荷方向 Y II：当载荷均匀分布在四个直线球轴承上的基本额定载荷。基本载荷和扭矩不能同时增加。
	C_0	14700	N	基本额定载荷：载荷方向 Y II：当载荷均匀分布在四个直线球轴承上的基本额定载荷。基本载荷和扭矩不能同时增加。
	C	20100	N	基本额定载荷：载荷方向 Z III：当载荷均匀分布在四个直线球轴承上的基本额定载荷。基本载荷和扭矩不能同时增加。
	H_7	115	mm	-
	A	280	mm	-
	L_{tot}	$GH \times 1.22 + 374$		只适用于如下标准。 对不是标准产品，如下： $L_{tot} = A + B1 + B2 + \text{总行程}$ 以及 $X_{min} = (A/2) + B2$ (GH = 总行程)
	a	62	mm	公差：+/-0, 2
	B_1	30	mm	-
	B_2	42	mm	-
	b	62	mm	公差：+/-0, 2
	d_1	16	mm	直径公差：h7
d_2	72g7	mm	-	
E_1	250	mm	-	
E_2	240	mm	-	
E_3	63	mm	-	

	G_1	50	mm	润滑嘴的位置： 4x 直线球轴承
	G_2	56.4	mm	润滑嘴的位置： 1x 主轴螺母
	g_1	40	mm	润滑嘴的位置： 4x 直线球轴承
	g_2	10	mm	润滑嘴的位置： 1x 主轴螺母
	H	55	mm	-
	H_5	44	mm	-
	H_8	93	mm	-
	H_9	60	mm	-
	h_1	9	mm	-
	h_2	21	mm	只适用于如下标准。 对不是标准产品，如下： $L_{tot} = A + B1 + B2 + \text{总行程}$ 以及 $X_{min} = (A/2) + B2$
	L_2	46	mm	-
	L_3	23	mm	-
	L_4	9	mm	-
	M	M16		-
	R	152	mm	-
	R_x	180	mm	-
	S	14	mm	-
基本额定载荷	C_0	26800	N	基本额定载荷： 载荷方向 Z III： 当载荷均匀分布在四个直线球轴承上的基本额定载荷。 基本载荷和扭矩不能同时增加。
额定扭矩	M_{0x}	1120	Nm	额定扭矩： 当载荷均匀分布在四个直线球轴承上时的基本额定载荷。 基本载荷和扭矩不能同时增加。
	M_{0y}	2410	Nm	额定扭矩： 当载荷均匀分布在四个直线球轴承上时的基本额定载荷。 基本载荷和扭矩不能同时增加。

M_{0z}

1330

Nm

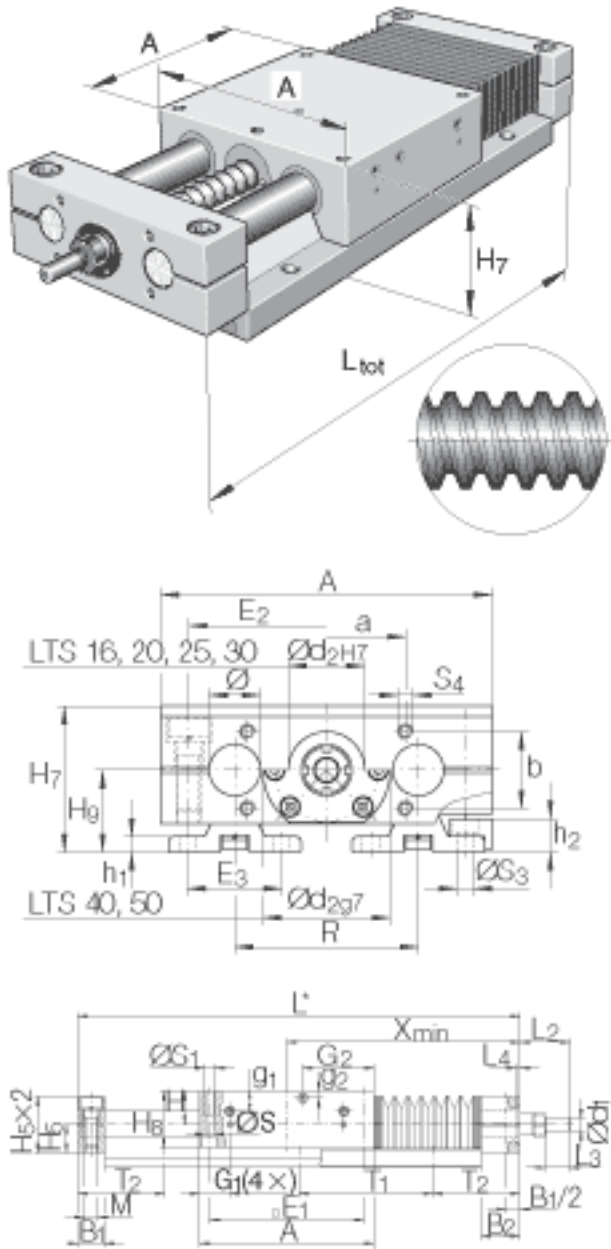
说明

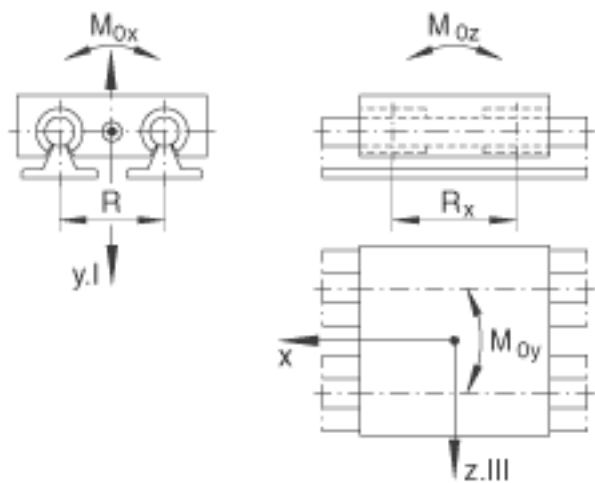
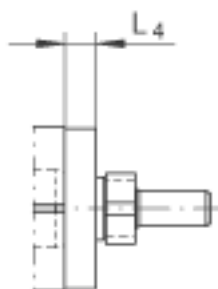
额定扭矩：当载荷均匀分布在四个直线球轴承上的基本额定载荷。基本载荷和扭矩不能同时增加。

关于导轨系统的详细设计，见PF1样本。

对梯形丝杆的加载，请参考出版物 VIS。

INA LTS50-Tr32x6图片





参考资料:<http://www.sozhou.com/p/afade8e7.html>