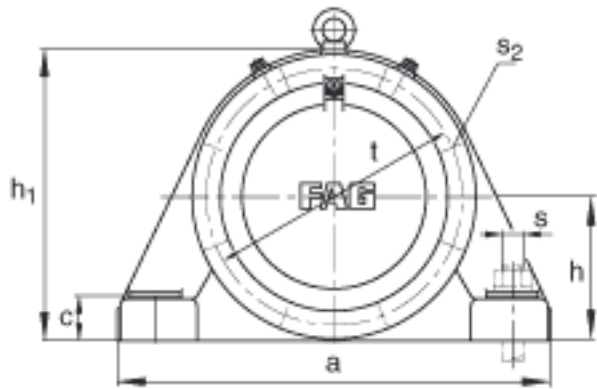
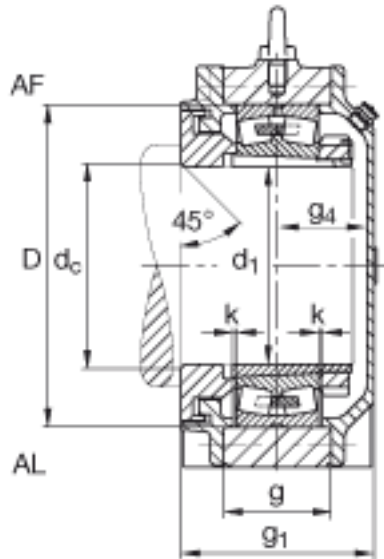


FAG BND2284-H-C-Y-AF-S参数

尺寸	d <sub>1</sub>	400	mm	-
	a	1500	mm	-
	h <sub>1</sub>	950	mm	-
	s <sub>1</sub>	433	mm	-
	b	470	mm	-
	c	150	mm	-
	D	760	mm	-
	d <sub>c</sub>	430	mm	-
	g	238	mm	-
	s <sub>4</sub>	202	mm	-
	h	470	mm	-
	m	1220	mm	-
	n	255	mm	-
	s	M64		-
说明	s <sub>2</sub>	M30		-
尺寸	t	835	mm	-
	v	90	mm	-
说明	s <sub>2</sub>	8		数量
		22284K		型号, 轴承
其他		H3184-HG		质量, 紧定套
重量	m <sub>1</sub>	1060000	g	质量, 轴承座
说明		BND2284		型号, 轴承座
尺寸	u	72	mm	-

FAG BND2284-H-C-Y-AF-S图片



参考资料:<http://www.sozhou.com/p/afb453a2.html>

