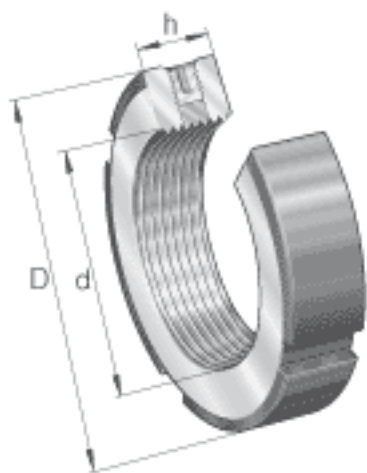
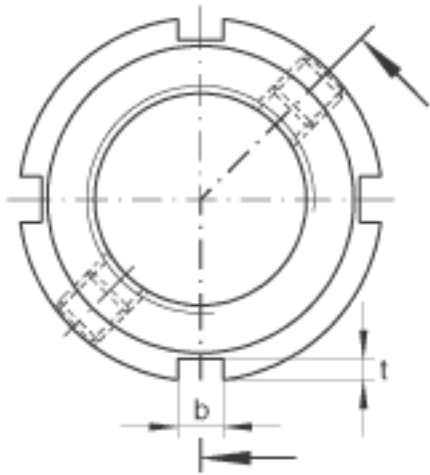
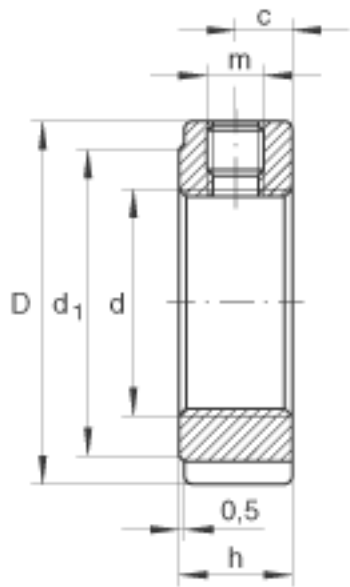


### INA ZMA25/45参数

尺寸	d	M25x1.5		-
	D	45	mm	-
	h	20	mm	-
	b	5	mm	-
	c	10	mm	-
	d <sub>1</sub>	40	mm	-
	m	M6		平头螺钉螺纹
	t	2	mm	-
	重量	m	160	g
平头螺钉的锁紧力矩	M <sub>m</sub>	5	Nm	平头螺钉的锁紧力矩
轴向载荷	F <sub>aB</sub>	211000	N	最大轴向载荷
起动力矩	M <sub>L</sub>	60	Nm	起动力矩
参考拧紧力矩	M <sub>AL</sub>	25	Nm	对于启动力矩的参考拧紧力矩
质量惯性矩	M <sub>M</sub>	0.572	kg x cm <sup>2</sup>	质量惯性矩

### INA ZMA25/45图片





参考资料:<http://www.sozhou.com/p/afb98820.html>