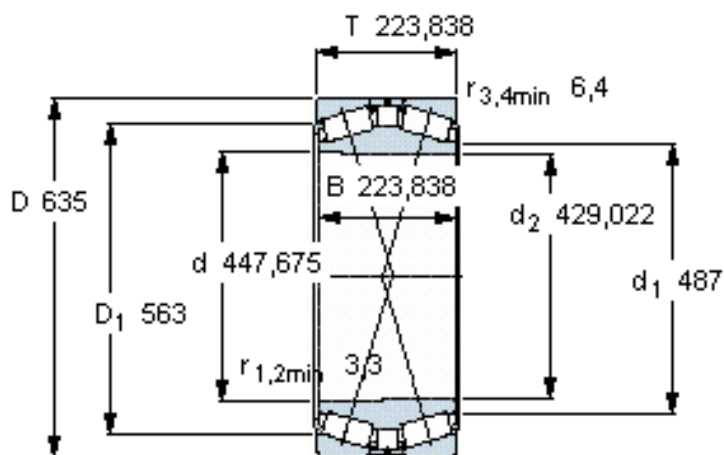


**SKF BT2B 332911 C/HA1参数**

主要尺寸	d	447.675	mm	-
	D	635	mm	-
	T	223.838	mm	-
	B	223.838	mm	-
基本额定载荷	C	4400000	N	动载荷
	$C_0$	11000000	N	静载荷
疲劳载荷极限	$P_u$	800000	N	-
重量	重量	246000	g	-
型号	型号	BT2B 332911 C/HA1	-	-

**SKF BT2B 332911 C/HA1图片**



**计算系数**

e 0,33  
Y<sub>1</sub> 2  
Y<sub>2</sub> 3  
Y<sub>0</sub> 2

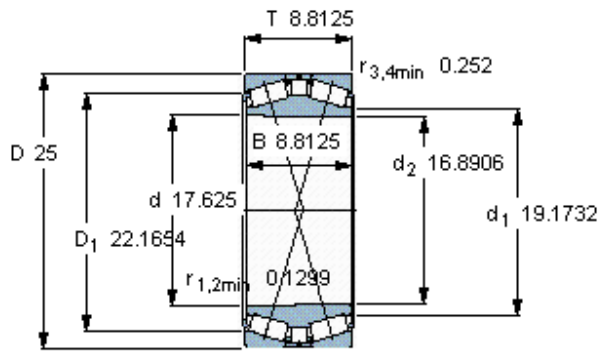
**对比数据**

额定载荷  
径向 [kN] C<sub>F</sub> 1100  
轴向 [kN] C<sub>Fa</sub> 358  
推力系数 K 1,76

设计 TDIT/Y2

圆锥孔，圆锥  
1: 12

参考资料:<http://www.sozhou.com/p/afbbbd8f.html>



设计 TDIT/Y2

圆锥孔，圆锥  
1: 12

### 计算系数

$e$  0,33

$Y_1$  2

$Y_2$  3

$Y_0$  2

### 对比数据

额定载荷

径向 [kN]

轴向 [kN]

推力系数

$C_F$  1100

$C_{Fa}$  358

$K$  1,76