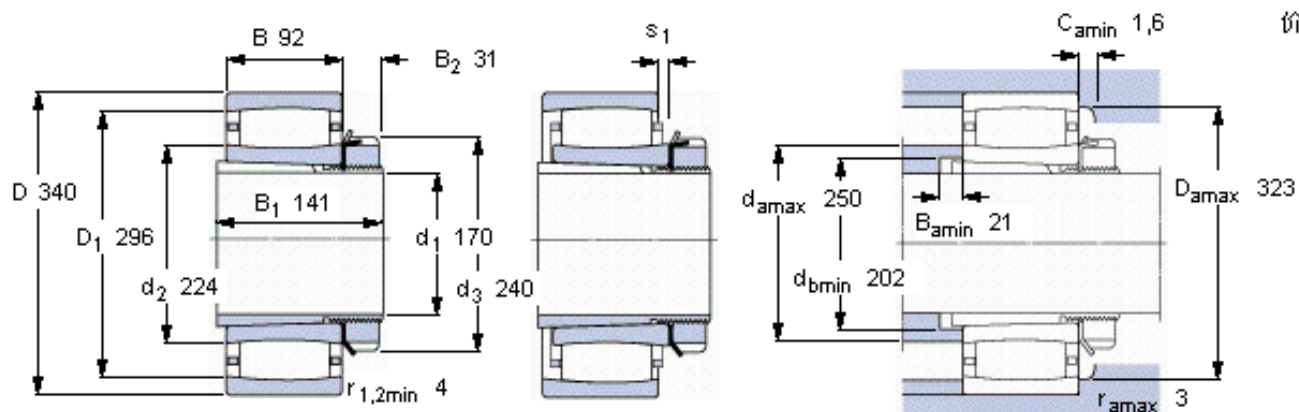


SKF C 2238 K + H 3138 *参数

主要尺寸	d_1	170	mm	-
	D	340	mm	-
	B	92	mm	-
基本额定载荷	C	1370000	N	动载荷
	C_0	1730000	N	静载荷
疲劳载荷极限	P_u	156000	N	-
额定转速	参考转速	1800	r/min	-
	极限转速	2400	r/min	-
重量	重量	43000	g	-
型号	* SKF 探索者轴承	C 2238 K + H 3138 *	-	-
说明	**请核查供货情况	-	-	-

SKF C 2238 K + H 3138 *图片



价值少于零是理论的

轴向位移 s_1

22,5

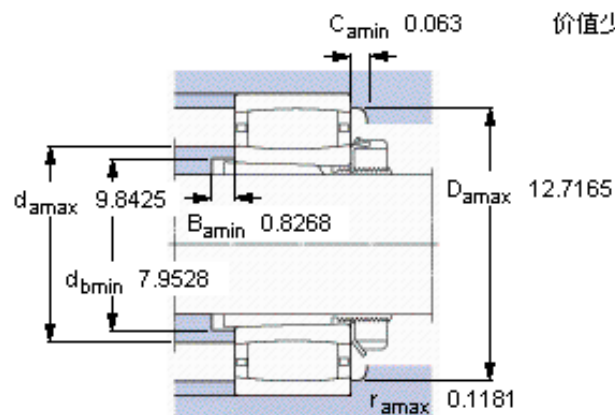
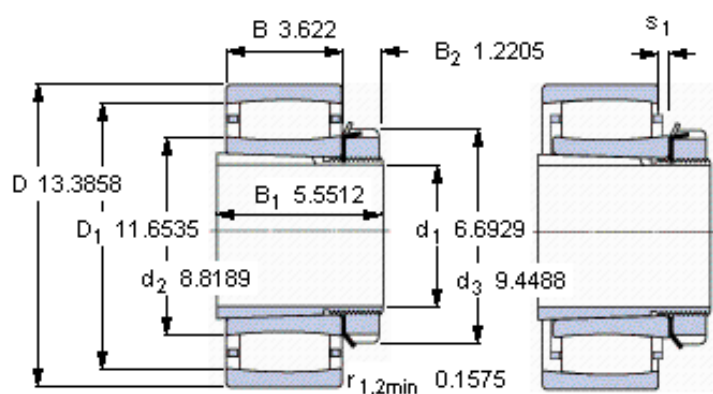
对中误差系数 k_1

0,108

运行游隙系数 k_2

0,108

参考资料: <http://www.sozhou.com/p/afc7db70.html>



轴向位移 s_1

0.8858

对中误差系数 k_1

0,108

运行游隙系数 k_2

0,108