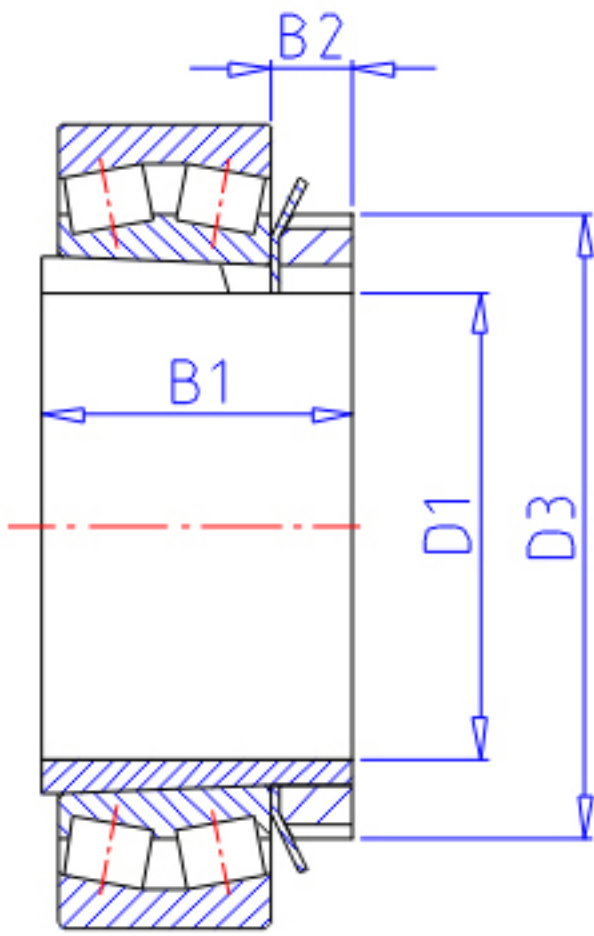


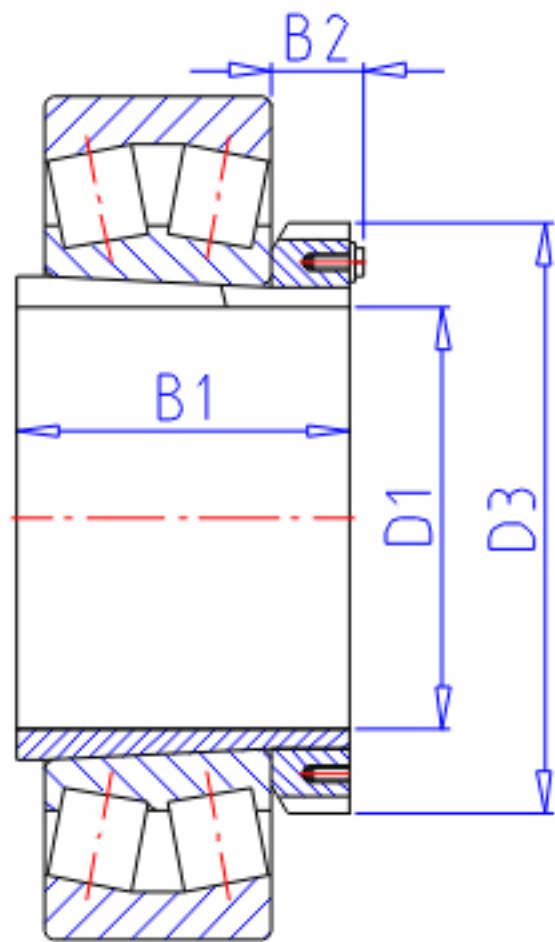
**NTN LH-22210CK;H310X参数**

主要尺寸	D1	45	mm	-
	B1	42	mm	-
	D3	70	mm	-
	B2	12	mm	-
	型号	ORDER	LH-22210CK;H310X	型号
安装尺寸	DA1	54	mm	(最小)
	DB1	63	mm	(最大)
	BA	10	mm	(最小)
	DA2	0	mm	(最小)
	DA	83	mm	(最大)
	RAS	1	mm	(最大)
	重量	MASS	300	g
极限转速	LSG	3 800	r/min	脂润滑

**NTN LH-22210CK;H310X图片**



$D1 \leq 180\text{mm}$



$D1 \geq 200\text{mm}$

参考资料:<http://www.sozhou.com/p/afcb2a0b.html>

