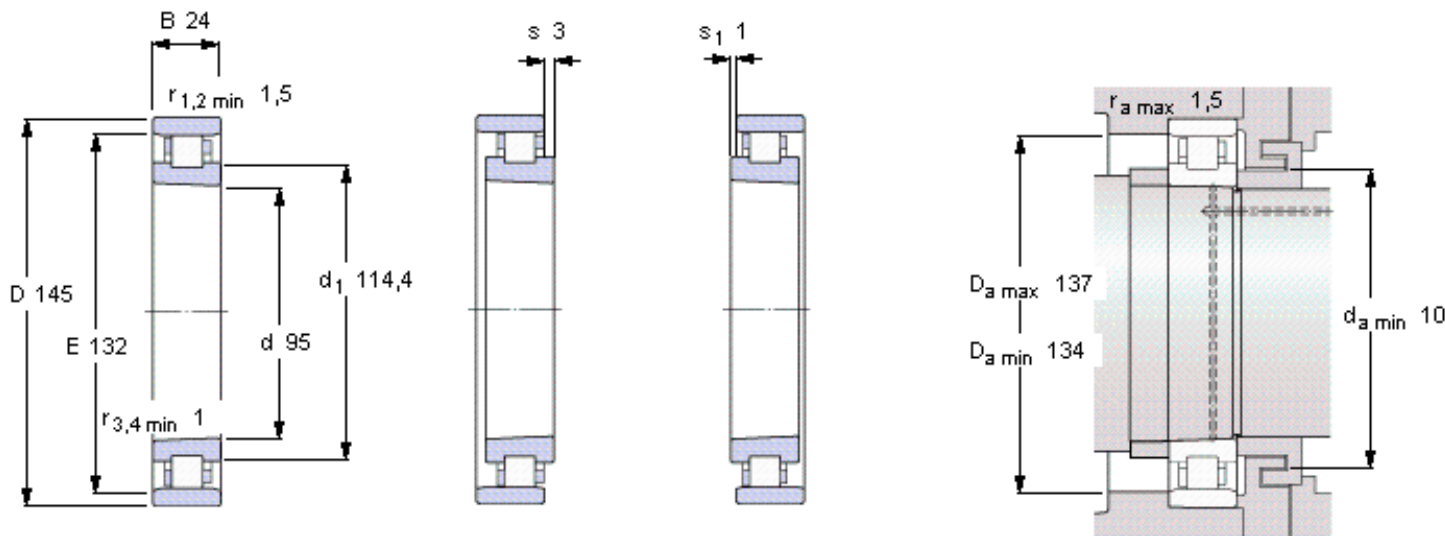


SKF N 1019 KTNHA/HC5SP参数

主要尺寸	d	95	mm	-
	D	145	mm	-
	B	24	mm	-
基本额定载荷	C	80900	N	动载荷
	C_0	112000	N	静载荷
疲劳载荷极限	P_u	13400	N	-
极限转速	Grease	11000	r/min	-
	Oil-air	15000	r/min	-
重量	重量	1100	g	-
型号	型号	N 1019 KTNHA/HC5SP	-	-

SKF N 1019 KTNHA/HC5SP图片



Tapered bore, taper 1:12

Reference grease quantity [cm³]

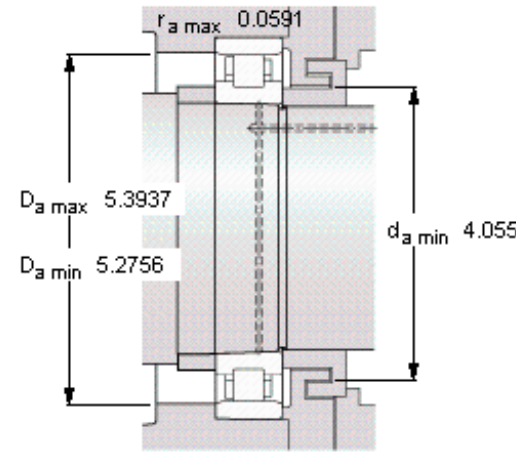
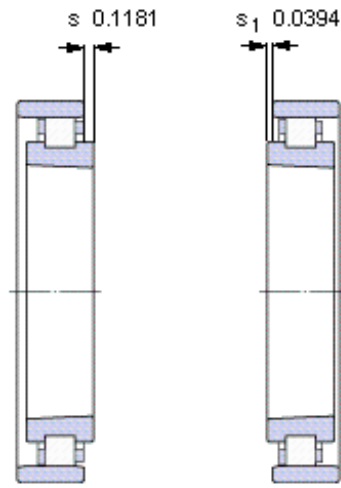
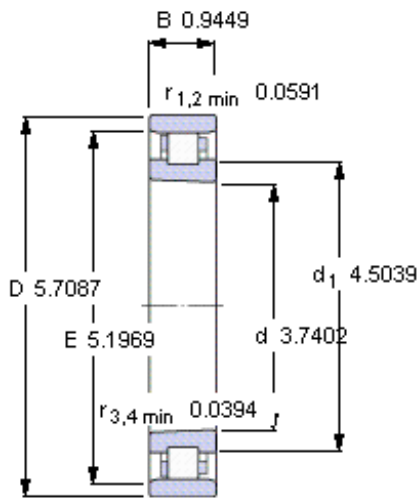
G_{ref} 14

Static radial stiffness [N/ μ m]

(guideline value)

1380

参考资料: <http://www.sozhou.com/p/afe4b4a4.html>



Tapered bore, taper 1:12

Reference grease quantity [cm³]

$G_{\text{ref}} 14$

Static radial stiffness [N/ μm]

(guideline value)

1380