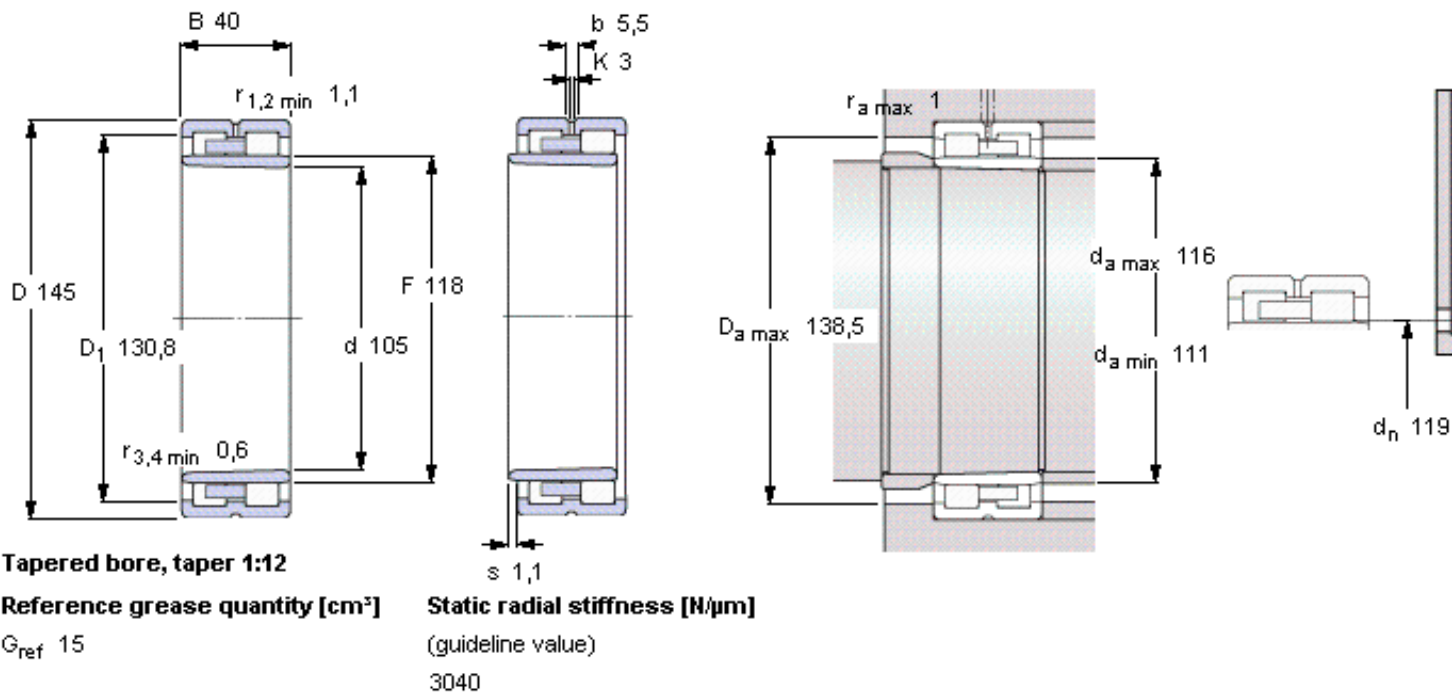


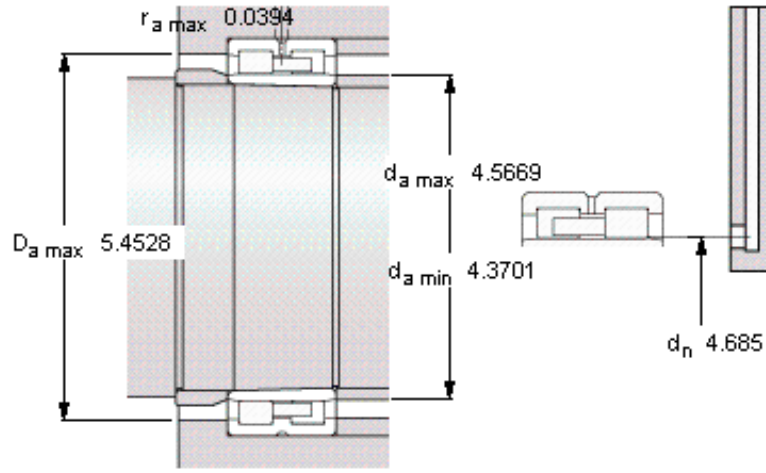
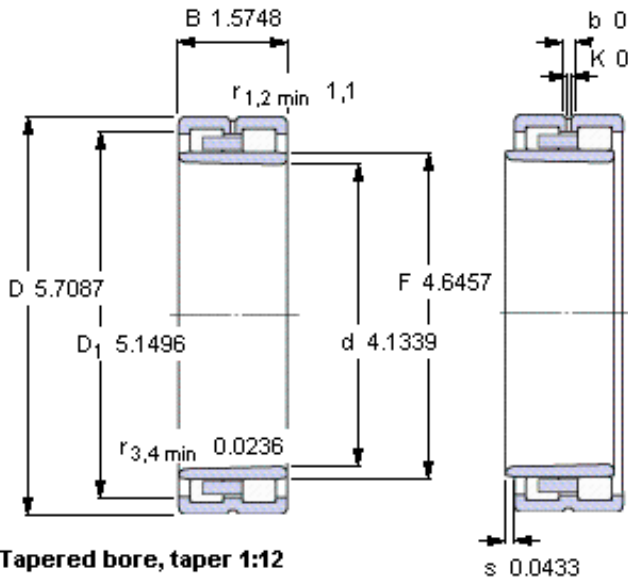
SKF NNU 4921 BK/SPW33参数

主要尺寸	d	105	mm	-
	D	145	mm	-
	B	40	mm	-
基本额定载荷	C	130000	N	动载荷
	C_0	260000	N	静载荷
疲劳载荷极限	P_u	30000	N	-
可达转速	Grease	5300	r/min	-
	Oil-air	6000	r/min	-
重量	重量	2000	g	-
型号	型号	NNU 4921 BK/SPW33	-	-

SKF NNU 4921 BK/SPW33图片



参考资料: <http://www.sozhou.com/p/afe90b93.html>



Tapered bore, taper 1:12

Reference grease quantity [cm³]

$G_{\text{ref}} 15$

Static radial stiffness [N/μm]

(guideline value)

3040