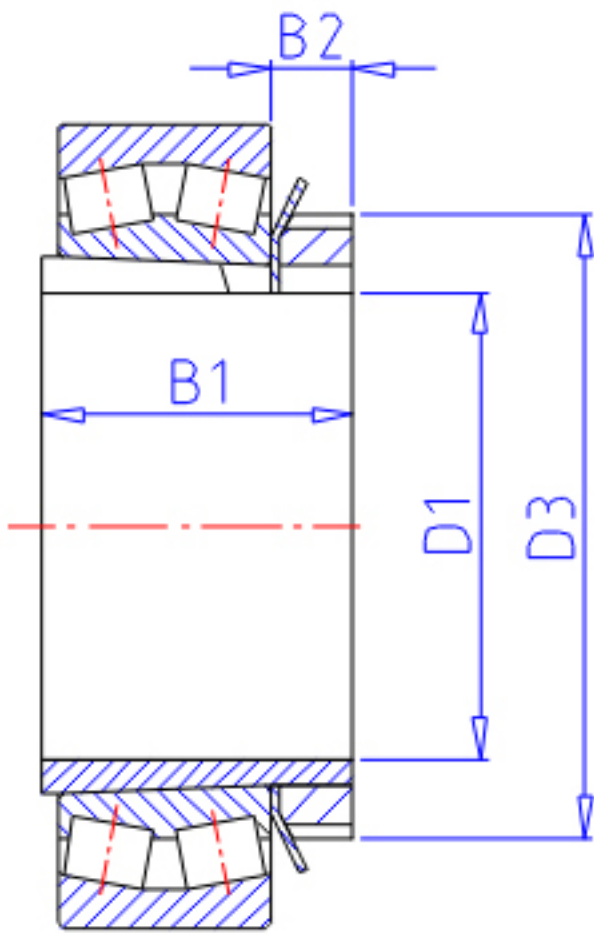


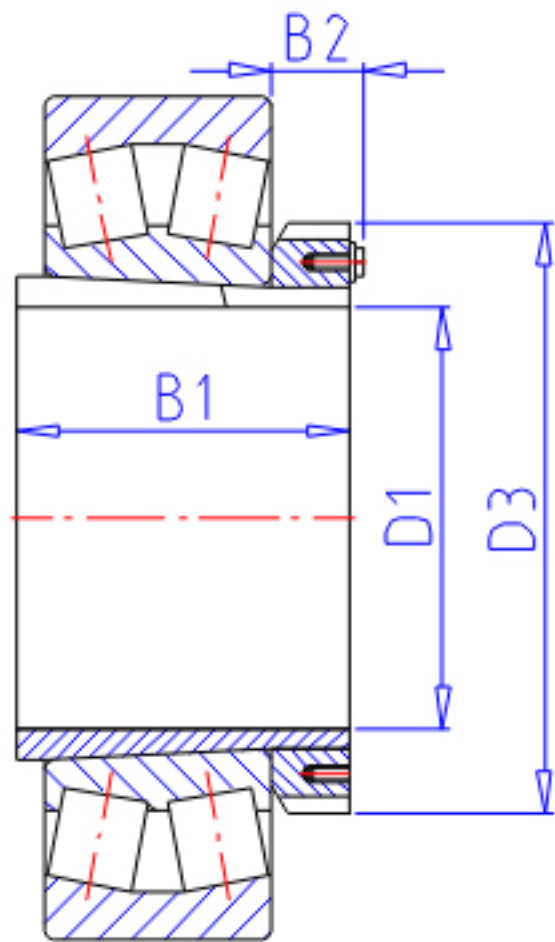
NTN 23196BK;H3196参数

主要尺寸	D1	450	mm	-
	B1	335	mm	-
	D3	620	mm	-
	B2	95	mm	-
	型号	ORDER	23196BK;H3196	
安装尺寸	DA1	505	mm	(最小)
	DB1	575	mm	(最大)
	BA	18	mm	(最小)
	DA2	0	mm	(最小)
	DA	754	mm	(最大)
	RAS	6	mm	(最大)
	重量	MASS	133000	g
极限转速	LSG	790	r/min	脂润滑

NTN 23196BK;H3196图片



$D1 \leq 180\text{mm}$



$D1 \geq 200\text{mm}$

参考资料:<http://www.sozhou.com/p/afe9c4d6.html>

