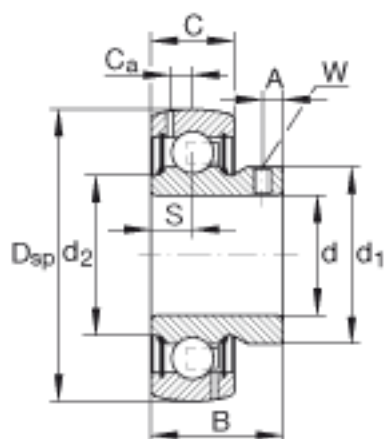
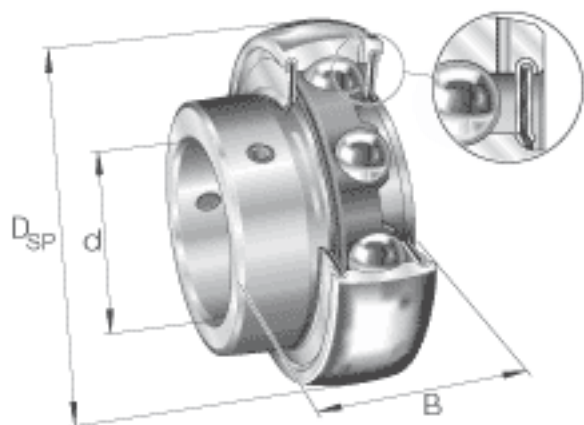


INA GAY010-NPP-B-AS2/V参数

尺寸	d	15.875	mm	-
	$D_{SP}$	40	mm	-
	B	22	mm	-
	A	3.9878	mm	-
	C	11.9888	mm	-
	$C_a$	3.4036	mm	-
	$d_1$	23.9014	mm	-
	$d_2$	22.9108	mm	-
	S	5.9944	mm	-
	W	38.1	mm	-
重量	m	100	g	质量
基本额定载荷	$C_r$	9600	N	基本额定动载荷, 径向
	$C_{0r}$	4750	N	基本额定静载荷, 径向

INA GAY010-NPP-B-AS2/V图片



参考资料:<http://www.sozhou.com/p/b00465d8.html>