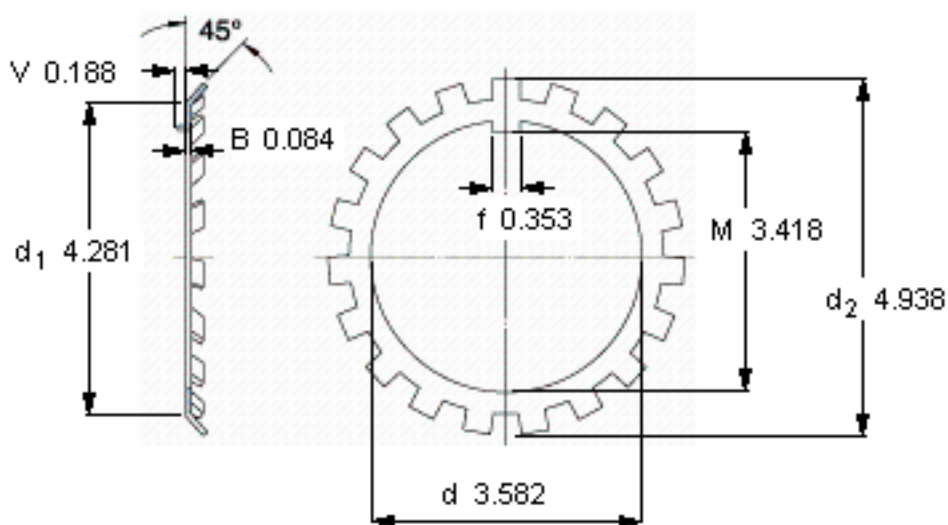
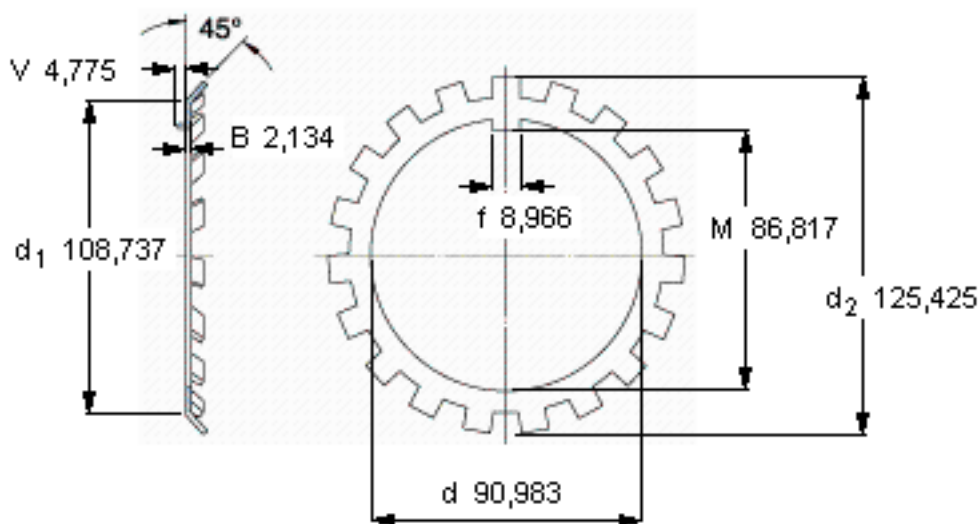


SKF W 18参数

| | | | | |
|------|---------|---------|----|---|
| 主要尺寸 | d | 90.983 | mm | - |
| | d_2 | 125.425 | mm | - |
| | B | 2.134 | mm | - |
| 重量 | 重量 | 70 | g | - |
| 型号 | 锁定垫圈 | W 18 | - | - |
| | 适当的锁定螺母 | AN 18 | - | - |

SKF W 18图片



参考资料:<http://www.sozhou.com/p/b02e3d01.html>