

INA LTS50-3240参数

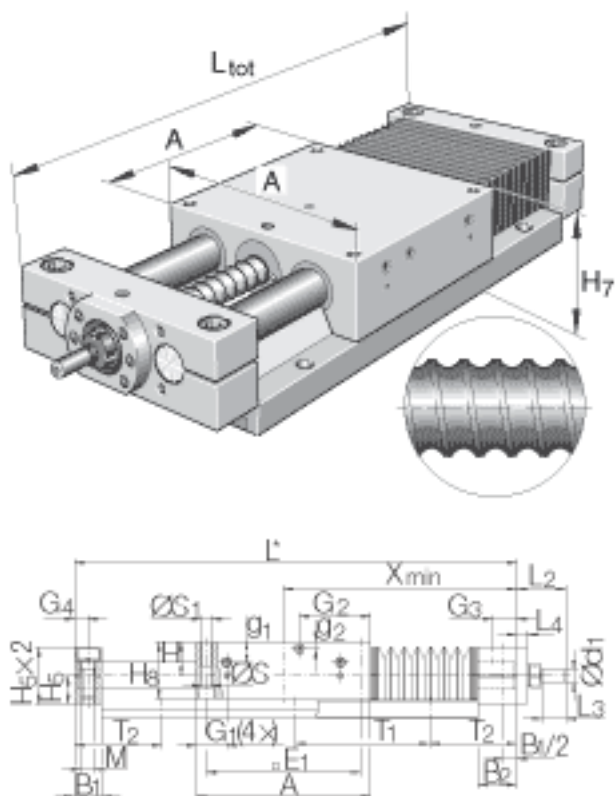
尺寸	H ₇	115	mm	-
	A	280	mm	-
	L _{tot}	GH x 1.22 + 374		只适用于如下标准。 对不是标准产品，如下： L _{tot} = A + B1 + B2 + 总行程 以及 X _{min} = (A/2) + B2 (GH = 总行程)
	a	62	mm	公差：+/-0, 2
	B ₁	30	mm	-
	B ₂	42	mm	-
	b	62	mm	公差：+/-0, 2
	d ₁	16	mm	直径公差：h7
	d ₂	72g7	mm	-
	E ₁	250	mm	-
	E ₂	240	mm	-
	E ₃	63	mm	-
	G ₁	50	mm	润滑嘴的位置： 4x 直线球轴承
	G ₂	69	mm	润滑嘴的位置： 1x 主轴螺母
	G ₃	17	mm	润滑嘴的位置： 1x 定位轴承
	G ₄	15	mm	润滑嘴的位置： 1x 非定位轴承
	g ₁	40	mm	润滑嘴的位置： 4x 直线球轴承
	g ₂	10	mm	润滑嘴的位置： 1x 主轴螺母
	g ₃	0	mm	润滑嘴的位置： 1x 定位轴承
	g ₄	0	mm	润滑嘴的位置： 1x 非定位轴承
	H	55	mm	-

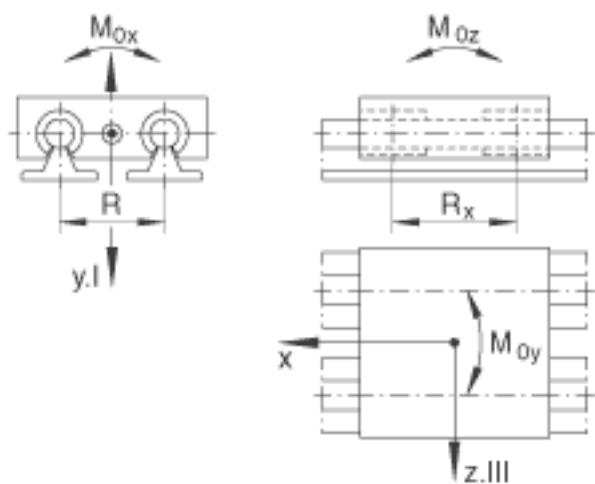
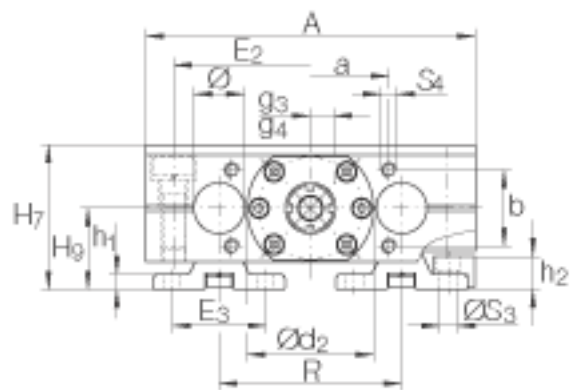
	H ₅	44	mm	-
	H ₈	93	mm	-
	H ₉	60	mm	-
	h ₁	9	mm	-
	h ₂	21	mm	只适用于如下标准。 对不是标准产品，如下： L tot = A + B1 + B2 + 总行程 以及 Xmin = (A/2) + B2
	L ₂	46	mm	-
	L ₃	23	mm	-
	L ₄	9	mm	-
	M	M16		-
	R	152	mm	-
	R _x	180	mm	-
	S	14	mm	-
	S	20 x 15.5		沉孔： 直径 x 深度
	S ₁	M16x34		螺纹： M..x 深度
	S ₃	11	mm	根据 DIN 6 912-8.8 拧紧螺钉（内六角螺钉） 沉孔： 直径 x 深度 只适用于如下标准。对 不是标准产品，如下： L tot = A + B1 + B2 + 总行程 以及 Xmin = (A/2) + B2
	S ₃	17 x 9.5		螺纹： M..x 深度
	S ₄	M8x18		螺纹： M..x 深度
	T ₁	200	mm	-
	X _{min}	GH x 0.111 + 193		只适用于如下标准。 对不是标准产品，如下： L tot = A + B1 + B2 + 总行程 以及 Xmin = (A/2) + B2 (GH = 总行程)
重量	m	17000	g	滑块的质量
	m _{tot}	Ltot x 0.043 + 21.1	kg	整个工作台的质量： L tot x 0,043 + 21,1

说明		KBO 50100 PP		直线球轴承： KBO.. - PP-AS
基本额定载荷	C	20000	N	基本额定载荷：载荷方向 Y I：当载荷均匀分布在四个直线球轴承上的基本额定载荷。基本载荷和扭矩不能同时增加。
	C_0	27000	N	基本额定载荷：载荷方向 Y I：当载荷均匀分布在四个直线球轴承上的基本额定载荷。基本载荷和扭矩不能同时增加。
	C	11000	N	基本额定载荷：载荷方向 Y II：当载荷均匀分布在四个直线球轴承上的基本额定载荷。基本载荷和扭矩不能同时增加。
	C_0	14700	N	基本额定载荷：载荷方向 Y II：当载荷均匀分布在四个直线球轴承上的基本额定载荷。基本载荷和扭矩不能同时增加。
	C	20100	N	基本额定载荷：载荷方向 Z III：当载荷均匀分布在四个直线球轴承上的基本额定载荷。基本载荷和扭矩不能同时增加。
	C_0	26800	N	基本额定载荷：载荷方向 Z III：当载荷均匀分布在四个直线球轴承上的基本额定载荷。基本载荷和扭矩不能同时增加。
额定扭矩	M_{0x}	1120	Nm	额定扭矩：当载荷均匀分布在四个直线球轴承上时的基本额定载荷。基本载荷和扭矩不能同时增加。
	M_{0y}	2410	Nm	额定扭矩：当载荷均匀分布在四个直线球轴承上时的基本额定载荷。基本载荷和扭矩不能同时增加。

	M_{0z}	1330	Nm	额定扭矩： 当载荷均匀分布在四个直线球轴承上的基本额定载荷。基本载荷和扭矩不能同时增加。
说明		32 / 40	mm	主轴： 直径/ 节距
		M		螺母设计： M = 圆柱螺母，无预载 MM = 双圆柱螺母，带预载
基本额定载荷	C	17000	N	螺母的基本额定载荷 基本额定动载荷 C 动载荷根据 1978年发布的 DIN 69 051, 第4部分。
	C_0	55000	N	螺母的基本额定载荷 基本额定静载荷 C_0 。
说明		ZKLN1747-2RS		滚动轴承
基本额定载荷	C	26000	N	定位轴承的最大轴向载荷 基本额定动载荷 C
	C_0	47000	N	定位轴承的最大轴向载荷 基本额定静载荷 C_0
其他	NIP	A3		润滑嘴
说明				关于导轨系统的详细设计，见PF1样本。

INA LTS50-3240图片





参考资料: <http://www.sozhou.com/p/b03b8352.html>