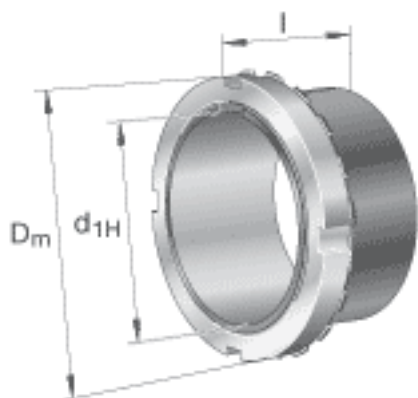
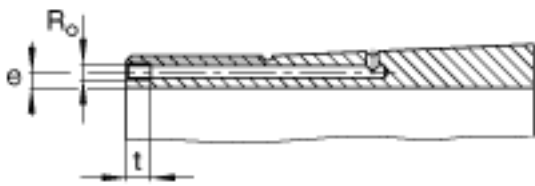
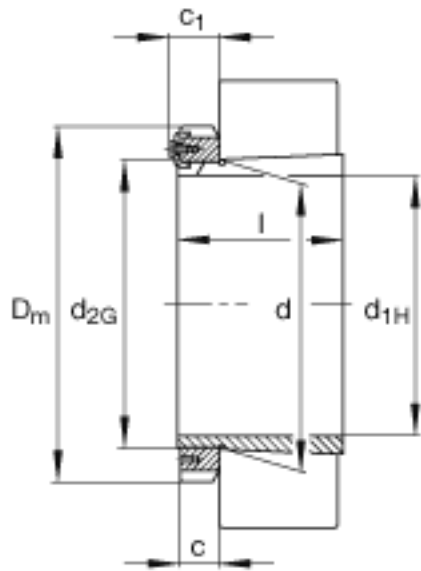


### FAG H39/1320-HG参数

尺寸	$d_{1H}$	1250	mm	-
	$D_m$	1460	mm	-
	$l$	430	mm	-
	$c$	110	mm	-
	$c_1$	132	mm	-
	$d$	1320	mm	-
	$d_{2G}$	Tr1320x8	mm	-
	$e$	14	mm	-
	$R_o$	G1/4		-
	$t$	15	mm	-
说明		1250	mm	轴
		HM30/1320		型号, 螺母
		MS30/1000		型号, 止动装置
		M20X40		型号, 六角头螺栓
重量	$m$	781000	g	质量

### FAG H39/1320-HG图片





参考资料:<http://www.sozhou.com/p/b05ce6ab.html>