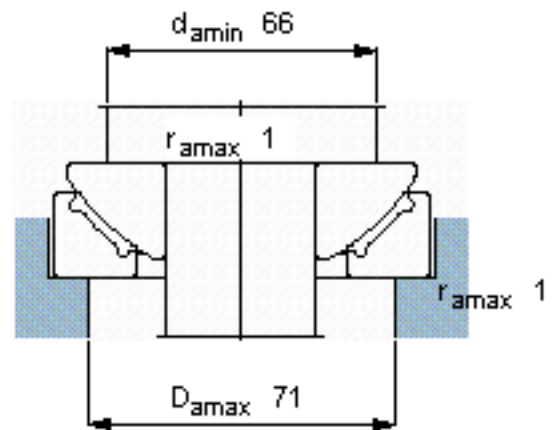
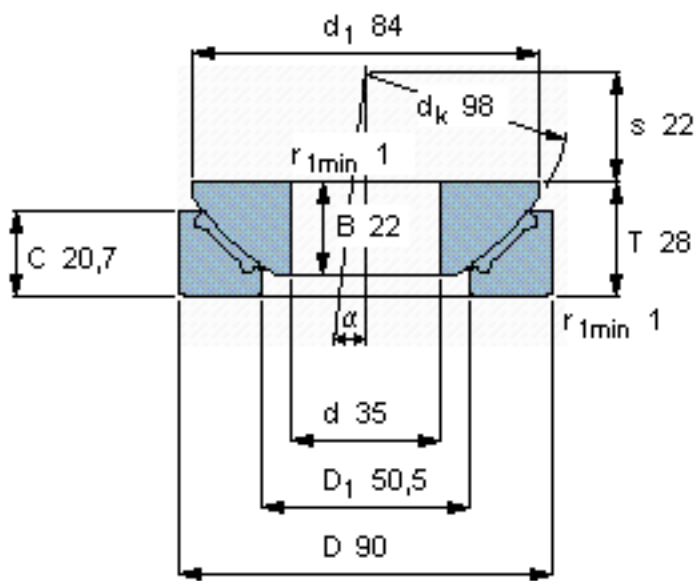


SKF GX 35 F参数

主要尺寸	d	35	mm	-
	D	90	mm	-
	B	22	mm	-
	C	20.7	mm	-
倾斜角	±	6	度	-
基本额定载荷	C	134000	N	动载荷
	C ₀	216000	N	静载荷
重量	重量	980	g	-
型号	型号	GX 35 F	-	-

SKF GX 35 F图片



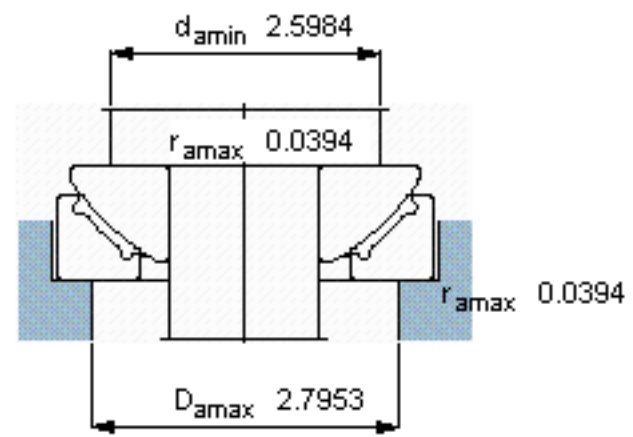
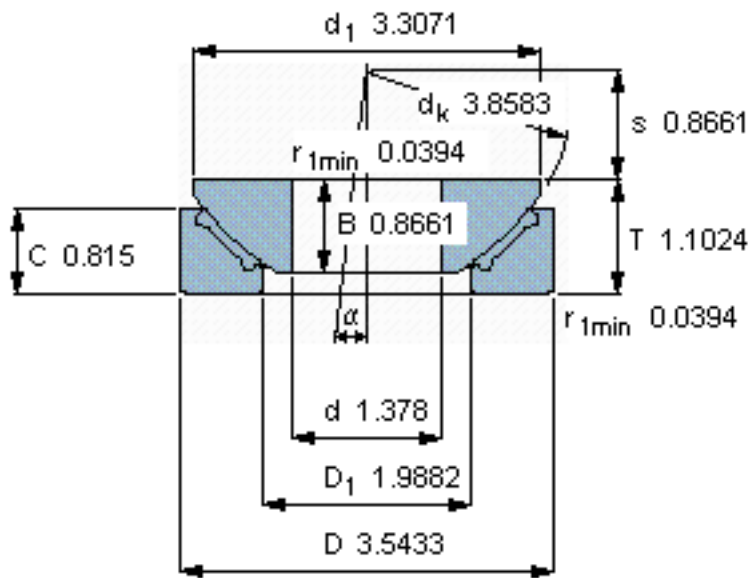
特定负荷系数

K 50

材料常数

K_M 670

参考资料:<http://www.sozhou.com/p/b06d816d.html>



特定负荷系数

K 50

材料常数

K_M 670