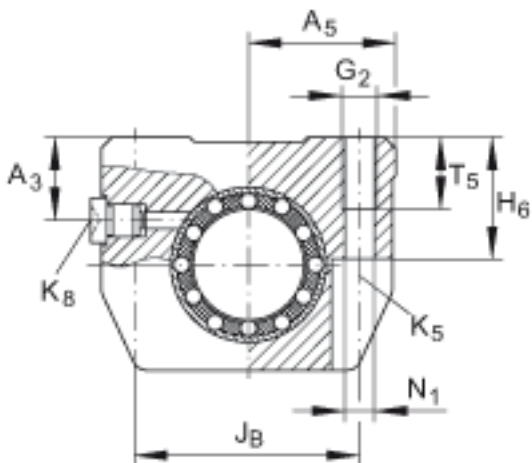
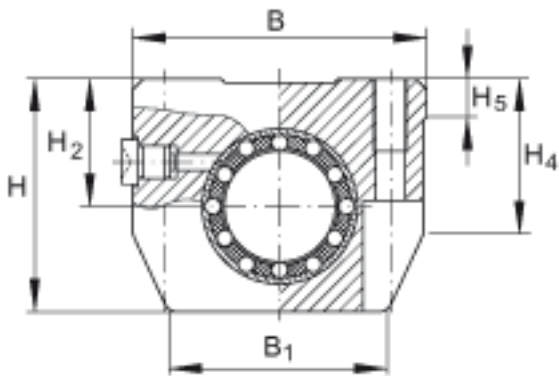
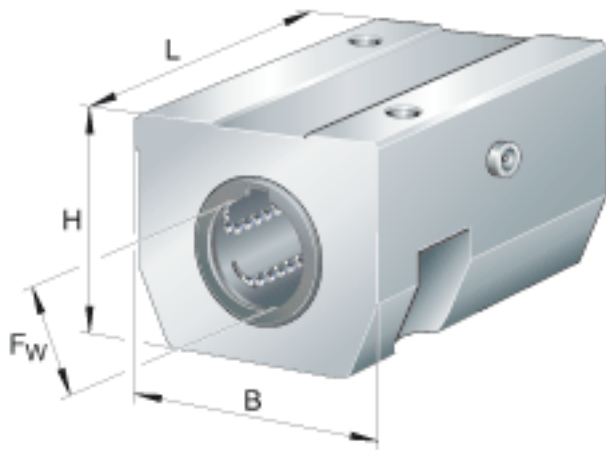


INA KTHK30-B-PP-AS参数

尺寸	F_w	30	mm	-
	H	60	mm	-
	B	67	mm	-
	L	105	mm	-
	A_3	18	mm	-
	A_5	33.5	mm	-
	B_1	49.6	mm	-
	G_2	M8		-
	H_2	30	mm	公差: +0,010 / -0,014
	H_4	42.7	mm	-
	H_5	8	mm	-
	H_6	29	mm	-
	J_B	53	mm	公差: +/-0,15
	J_L	70	mm	公差: +/-0,15 尺寸 JL , 以及润滑孔在轴承宽度 L 上是对称的
	K_5	M6		根据 ISO 4762-8.8 标准的固定螺钉 如果有调节螺钉, 应有螺钉防松措施。
	K_8	NIPA2		润滑嘴
	N_1	6.6	mm	-
	N_3	15	mm	-
	T_5	18	mm	-
重量	m	850	g	质量
说明				基本额定载荷仅适用于淬硬 (670+170 HV) 和磨削过的作为轨道的轴, 而且两个直线球轴承承受的载荷相同。
基本额定载荷	C	5400	N	基本额定动载荷

INA KTHK30-B-PP-AS图片



参考资料:<http://www.sozhou.com/p/b06e7a5e.html>

