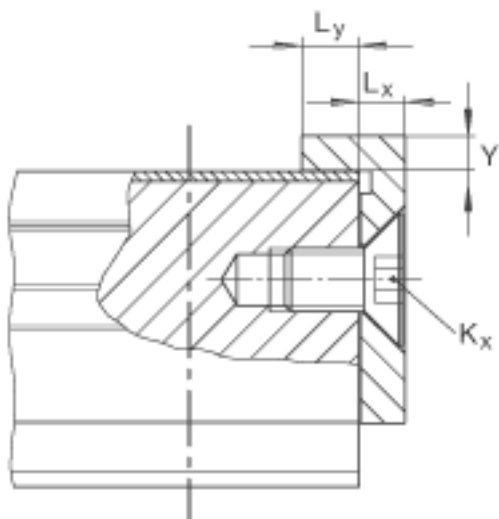
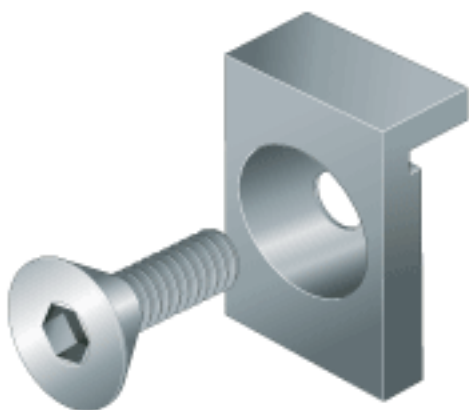


INA HPL. ADB17-A参数

尺寸	$K_x$	M6		-
	$L_x$	4	mm	-
	$L_y$	5	mm	-
	Y	3	mm	-
说明				适合直线单元 KUSE30, 35, 45, 55 KUV30, 35, 45, 55 RUE35, 45, 55, 65

INA HPL. ADB17-A图片



参考资料:<http://www.sozhou.com/p/b0b55f8f.html>