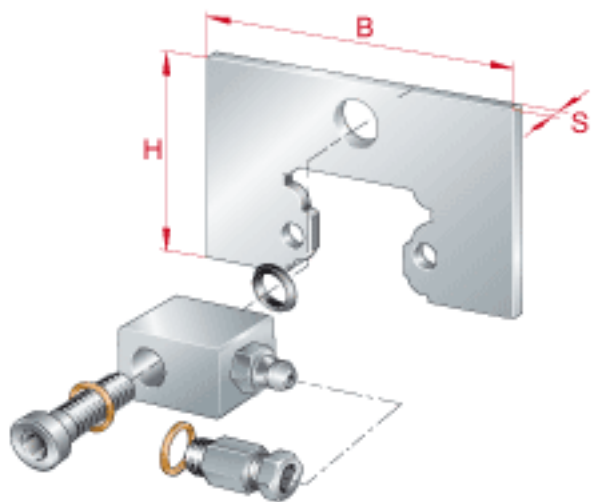
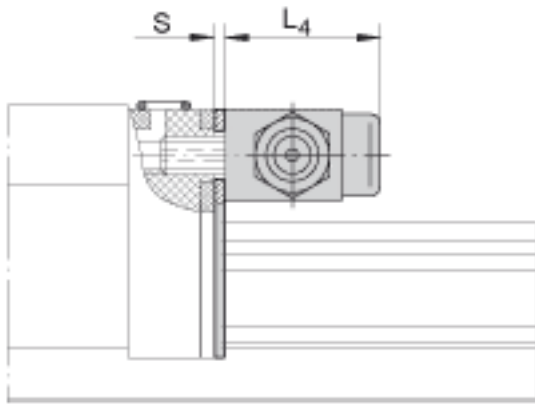
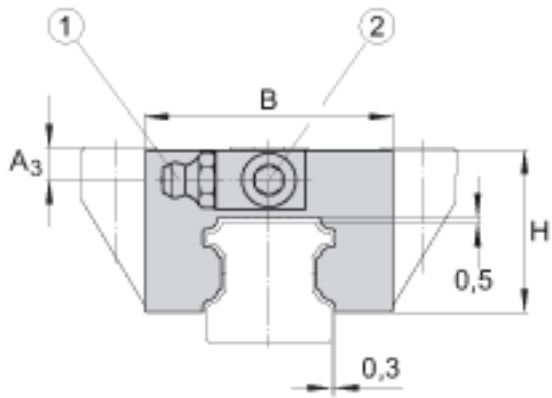


INA APLSE35-0E参数

尺寸	H	40.7	mm	-
	B	68	mm	-
	S	0.8	mm	-
说明	1)	带活接头螺母的油接头（近似于 DIN 3871-A 标准）		
	2)	紧定螺钉的最大锁紧力矩 [MA] = 1,5 Nm		
尺寸	A ₃	当使用 KUSE35 (-L) 时为 7,2 mm 当使用 KUSE35-H (-HL) 时为 14,2 mm		
	L ₄	19.5	mm	-
	m ^m APLSE	34	g	钢板刮削器的质量
说明	安装时，必须保证导轨与刮屑器之间的间隙相同。			安装时，必须保证导轨与刮屑器之间的间隙相同。 适合直线单元 KUSE

INA APLSE35-0E图片





参考资料:<http://www.sozhou.com/p/b0d1eeec.html>