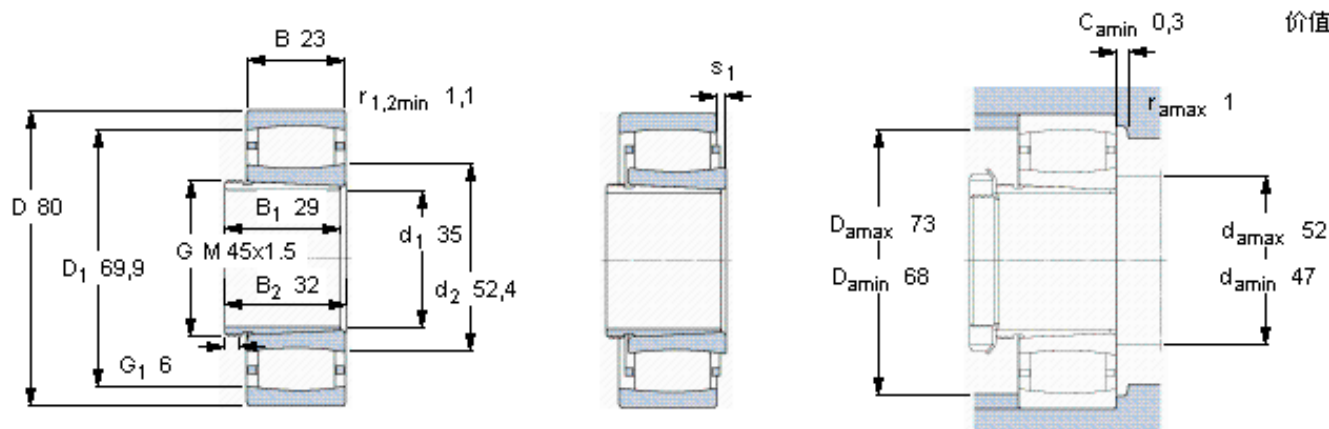


SKF C 2208 KTN9 + AH 308 *参数

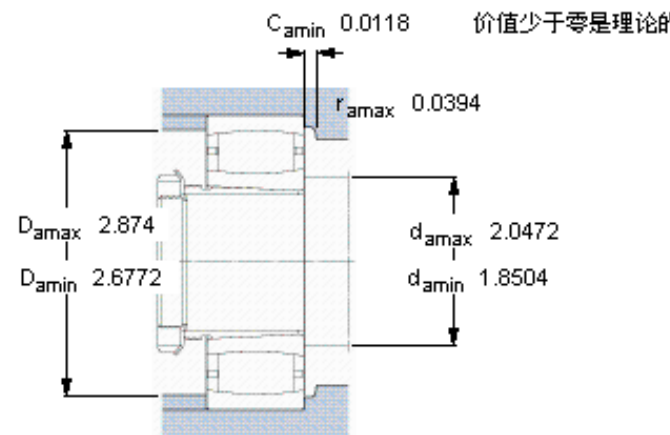
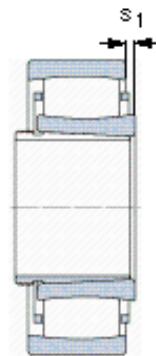
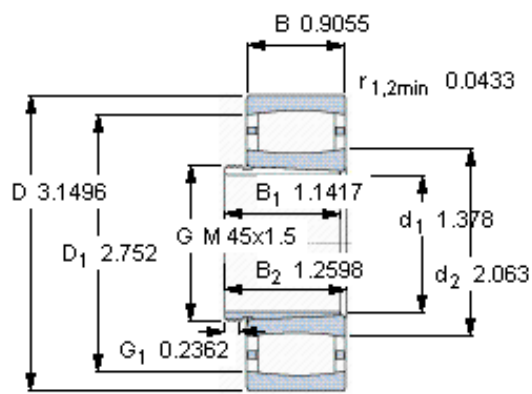
主要尺寸	d_1	35	mm	-
	D	80	mm	-
	B	23	mm	-
基本额定载荷	C	90000	N	动载荷
	C_0	86500	N	静载荷
疲劳载荷极限	P_u	10200	N	-
额定转速	参考转速	8000	r/min	-
	极限转速	11000	r/min	-
重量	重量	590	g	-
型号	* SKF 探索者轴承	C 2208 KTN9 + AH 308	-	-
		*	-	-
说明	**请核查供货情况	-	-	-

SKF C 2208 KTN9 + AH 308 *图片



轴向位移 s_1	7,1
对中误差系数 k_1	0,093
运行游隙系数 k_2	0,128

参考资料: <http://www.sozhou.com/p/b0ee5fdb.html>



轴向位移 s_1	0.2795
对中误差系数 k_1	0,093
运行游隙系数 k_2	0,128