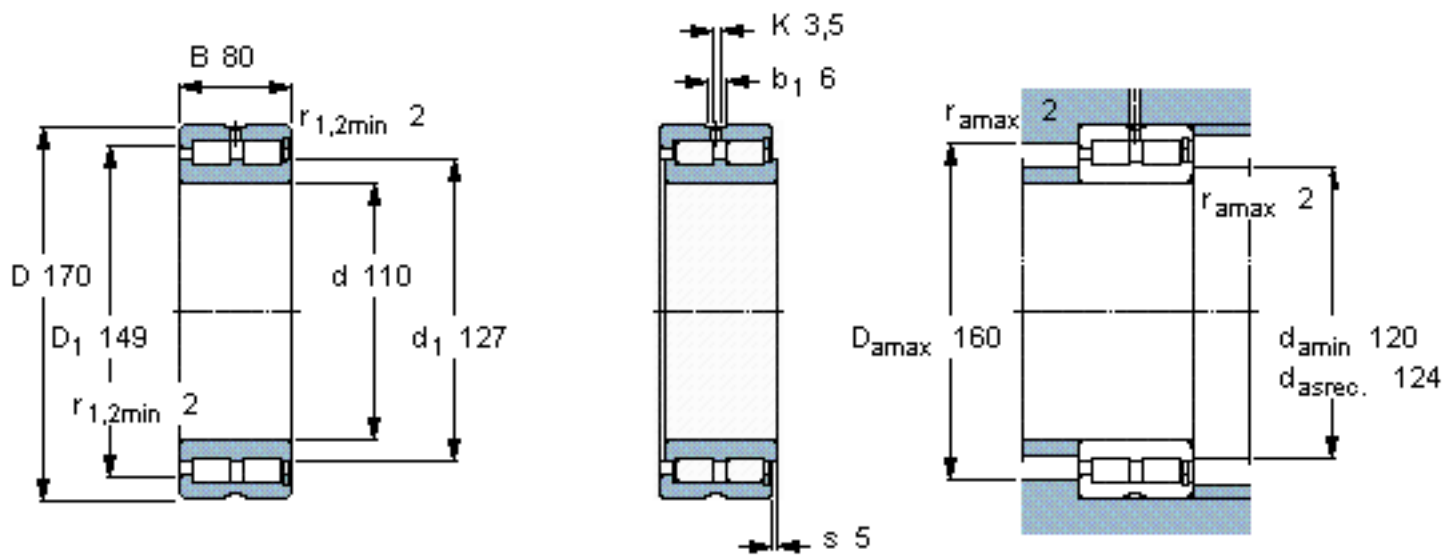


SKF NNCF 5022 CV参数

主要尺寸	d	110	mm	-
	D	170	mm	-
	B	80	mm	-
基本额定载荷	C	512000	N	动载荷
	$C_0$	800000	N	静载荷
疲劳载荷极限	$P_u$	95000	N	-
额定转速	参考转速	1800	r/min	-
	极限转速	2200	r/min	-
重量	重量	6320	g	-
型号	型号	NNCF 5022 CV	-	-

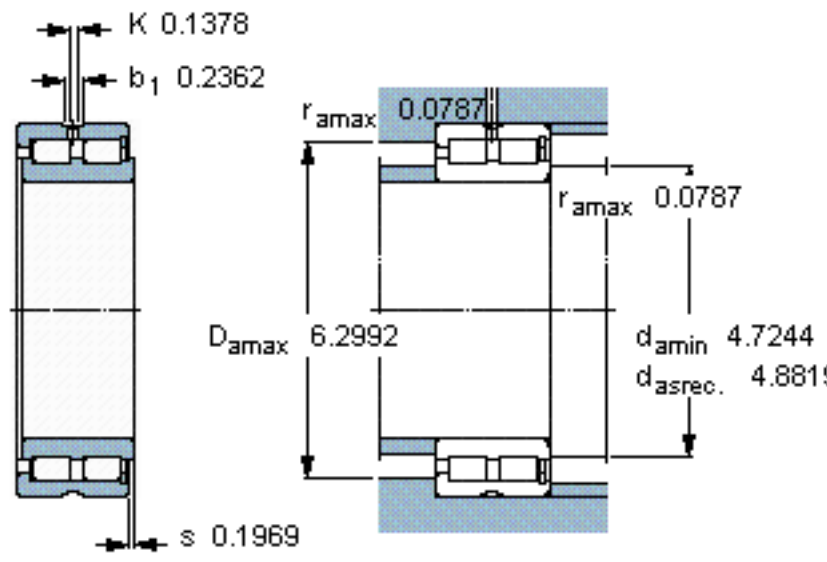
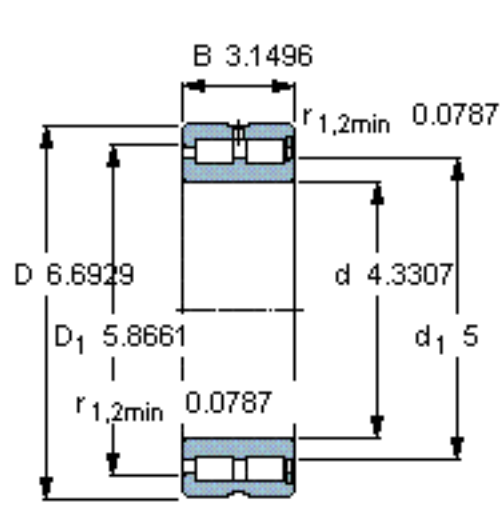
SKF NNCF 5022 CV图片



计算系数

$k_r = 0,5$

参考资料: <http://www.sozhou.com/p/b0fd76e2.html>



**计算系数**

$k_r$  0,5