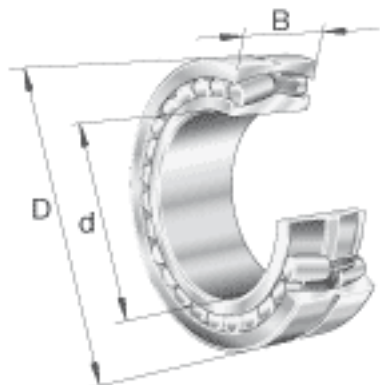
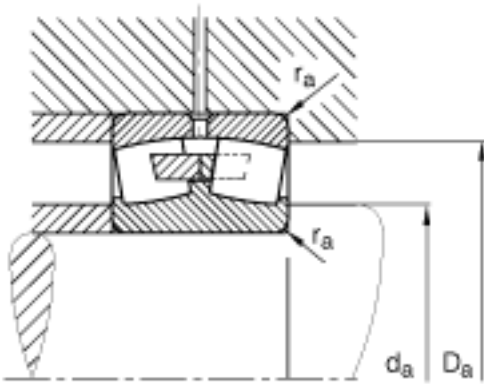
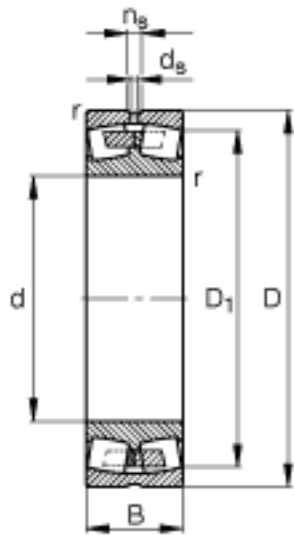


FAG 240/530-B-MB参数

尺寸	d	530	mm	-
	D	780	mm	-
	B	250	mm	-
基本额定载荷	C_r	6000000	N	基本额定动载荷, 径向
计算系数	e	0.31		-
	Y_1	2.15		-
	Y_2	3.2		-
基本额定载荷	C_{0r}	13700000	N	基本额定静载荷, 径向
计算系数	Y_0	2.1		-
极限转速	n_G	670	r/min	极限转速
参考转速	n_B	340	r/min	参考速度
疲劳极限载荷	C_{ur}	900000	N	疲劳极限载荷, 径向
尺寸	D_1	691.9	mm	-
	$D_{a \max}$	757	mm	-
	$d_{a \min}$	553	mm	-
	d_s	12.5	mm	-
	n_s	23.5	mm	-
	$r_{a \max}$	5	mm	-
	r_{\min}	6	mm	-
重量	m	415000	g	质量

FAG 240/530-B-MB图片





参考资料:<http://www.sozhou.com/p/b10df350.html>