

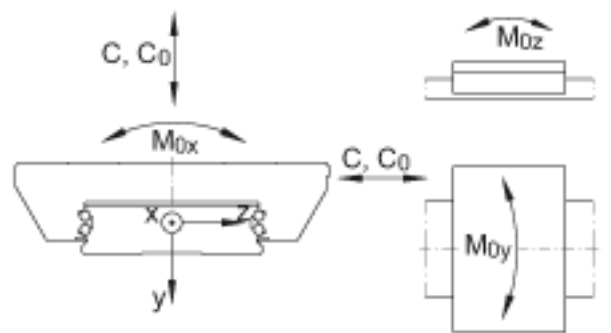
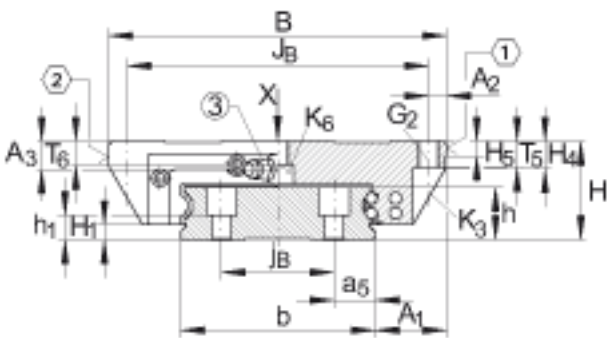
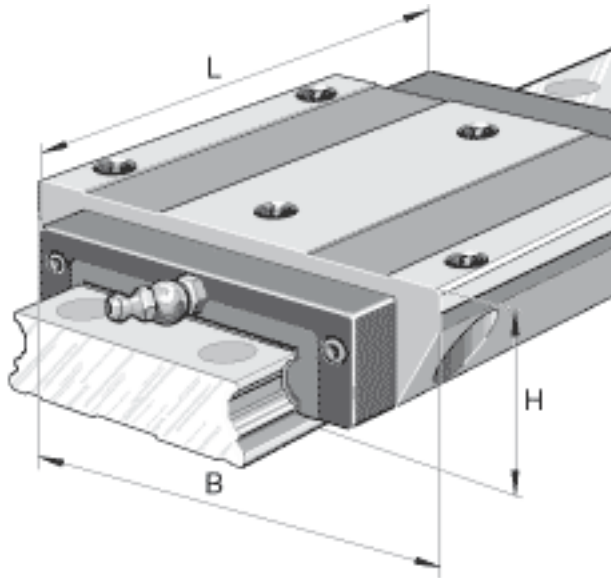
INA KUVE15-W参数

尺寸	H	21	mm	-
	B	68	mm	-
	L	55.6	mm	-
说明	1)			定位面
	2)			标记
	3)			紧配合润滑嘴
尺寸	A ₁	15.5	mm	-
	A ₂	4	mm	-
	A ₃	3.6	mm	-
	A _{L1}	1.5	mm	-
	a ₅	7.5	mm	-
	a _{L max}	44	mm	a L 和 a R 取决于导轨的长度 l max
	a _{L min}	10	mm	a L 和 a R 取决于导轨的长度 l max
	a _{R max}	44	mm	a L 和 a R 取决于导轨的长度 l max
	a _{R min}	10	mm	a L 和 a R 取决于导轨的长度 l max
	b	37	mm	公差: -0,005 / -0,03
说明	G ₂	M5		根据 DIN ISO 4762-12.9的螺钉 最大锁紧力矩 (Nm): M5 = 5,8 M6 = 10 M8 = 24 M10 = 41 M12 = 83 M14 = 140 如有可能, 应有螺钉防松措施。
尺寸	H ₁	2.1	mm	-
	H ₄	7.7	mm	-
	H ₅	4.5	mm	-
	h	12.9	mm	-
	h ₁	6	mm	-
	J _B	60	mm	-

	J_L	29	mm	-
	j_B	22	mm	-
	j_L	50	mm	-
说明	K_1	M4		<p>根据 DIN ISO 4762-12.9的螺钉 最大锁紧力矩 (Nm) : M3 = 2,5 M4 = 5 M5 = 10 M6 = 17 M8 = 41 M10 = 83 M12 = 140 M14 = 220 M16 = 340 如有可能, 应有螺钉防松措施。</p> <p>根据 DIN ISO 4762-12.9的螺钉 最大锁紧力矩 (Nm) : M3 = 2,5 M4 = 5 M5 = 10 M6 = 17 M8 = 41 M10 = 83 M12 = 140 M14 = 220 M16 = 340 如有可能, 应有螺钉防松措施。</p> <p>根据 DIN 7984-8.8 标准的螺钉 最大锁紧力矩 (Nm) : M4 = 2 M5 = 4 M8 = 12 如有可能, 应有螺钉防松措施。</p>
	K_3	M4		
	K_6	M4		
尺寸	L_1	39.8	mm	-
	l_{max}	1200	mm	单根导轨的最大长度; 更长的导轨可以分成几段供货, 并且相应地标注。 根据合同约定, 单根导轨最大长度可达6米。
	T_5	7	mm	-
	T_6	4.8	mm	对于从上面安装: 最大中间螺纹孔的螺纹深度 $T_6 + 2,5 \text{ mm}$
重量	m_W	270	g	滑块的质量
	m_S	3.6	kg/m	导轨的质量
说明				根据 DIN 636, 基本额定载荷的计算, 基本额定动载荷基于实践经验。

基本额定载荷	C	7200	N	基本额定动载荷
	C_0	14500	N	基本额定静载荷
额定静扭矩	M_{0x}	332	Nm	绕 X 轴的额定静扭矩
	M_{0y}	100	Nm	绕 Y 轴的额定静扭矩
	M_{0z}	100	Nm	绕 Z 轴的额定静扭矩

INA KUVE15-W图片



参考资料:<http://www.sozhou.com/p/b116d787.html>

