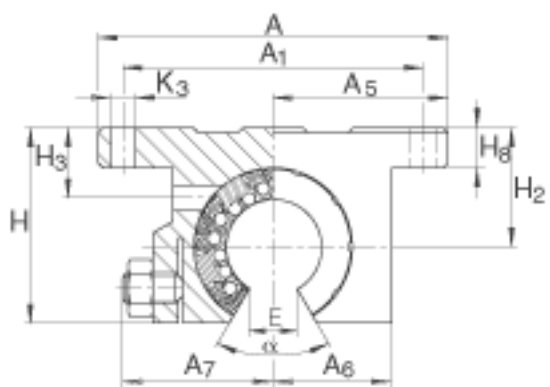
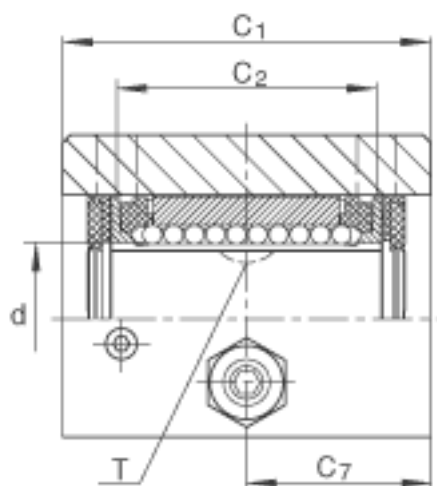
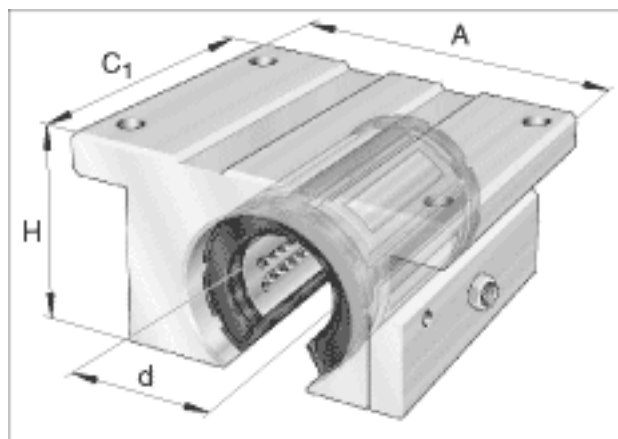


INA KGX008参数

尺寸	T	NIP A1		-
接触角	$\alpha$	30		-
重量	m	0.216	lbs.	质量
基本额定载荷	C	1157	N	在主载荷方向的基本额定载荷；基本额定载荷仅适用于淬硬（670+170 HV）及磨削过的作为滚道的轴 根据 ISO/CD 14 728-1 的基本额定载荷(最大值)
	$C_0$	845	N	在主载荷方向的基本额定载荷；基本额定载荷仅适用于淬硬（670+170 HV）及磨削过的作为滚道的轴 根据 ISO/CD 14 728-1 的基本额定载荷(最大值)
尺寸	A	50.8	mm	-
	$C_1$	38.1	mm	-
	H	27.94	mm	-
	d	12.7	mm	轴的直径
	$A_1$	42.8752	mm	公差: +/-0,01 安装尺寸
	$A_5$	25.4	mm	公差: +/-0,001
	$A_6$	17.4752	mm	-
	$A_7$	22.987	mm	-
	$C_2$	25.4	mm	公差: +/-0,01 安装尺寸
	$C_7$	13.208	mm	-
	E	7.9502	mm	-
	$H_2$	17.4498	mm	公差: +/-0,001
	$H_3$	9.398	mm	-
$H_8$	6.35	mm	-	

INA KGX008图片



参考资料:<http://www.sozhou.com/p/b11bf99d.html>

