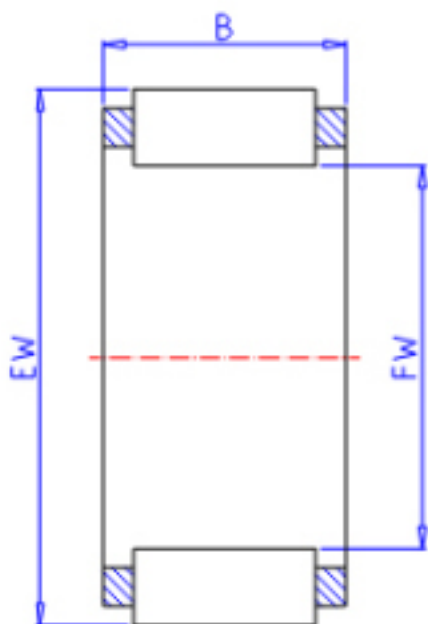


KOYO R14/16参数

主要尺寸	FW	14.00	mm	内径
	EW	18.00	mm	外径
	B	16.0	mm	宽度
型号	ORDER	R14/16		型号
基本额定载荷	C	9500	N	动载荷
	C0	12100	N	静载荷
极限转速	NO	31000	1/min	油润滑

KOYO R14/16图片



参考资料:<http://www.sozhou.com/p/b12d8565.html>

