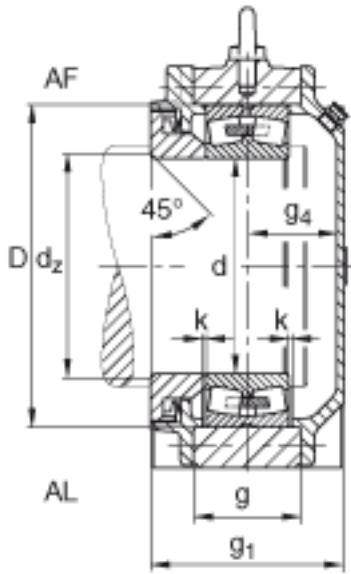


FAG BND3052-Z-T-AL-S参数

尺寸	g	130	mm	-
	g <sub>4</sub>	103	mm	-
	h	250	mm	-
	k	4	mm	-
	m	600	mm	-
	n	130	mm	-
	s	M36		-
说明	s <sub>2</sub>	M16		-
尺寸	t	440	mm	-
	u	42	mm	-
	v	52	mm	-
说明	s <sub>2</sub>	8		数量
		23052		型号, 轴承
		BND3052		型号, 轴承座
尺寸	d	260	mm	-
	a	720	mm	-
	h <sub>1</sub>	500	mm	-
	g <sub>1</sub>	226	mm	-
	b	220	mm	-
	D	400	mm	-
	d <sub>z</sub>	276	mm	-
重量	m <sub>1</sub>	160000	g	质量, 轴承座
尺寸	c	75	mm	-

FAG BND3052-Z-T-AL-S图片



参考资料: <http://www.sozhou.com/p/b12fd85c.html>

