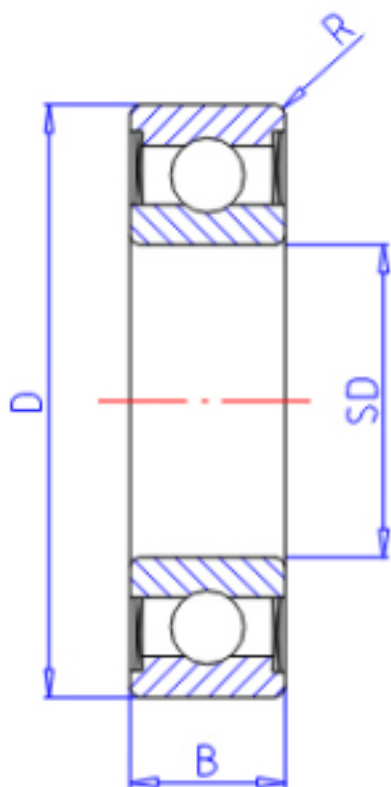


### KOYO 68092RD参数

主要尺寸	SD	45	mm	内径
	D	58	mm	外径
	B	7	mm	宽度
	R	0.3	mm	(最小)
型号	ORDER	68092RD		型号
基本额定载荷	C	6200	N	动载荷
	C0	5400	N	静载荷
极限转速	NG	9900	1/min	脂润滑

### KOYO 68092RD图片



参考资料:<http://www.sozhou.com/p/b13454d9.html>

