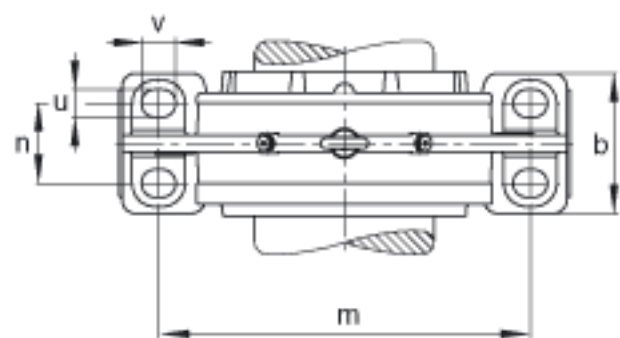
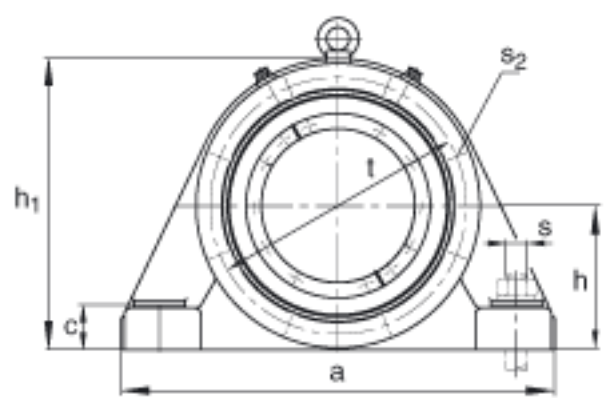
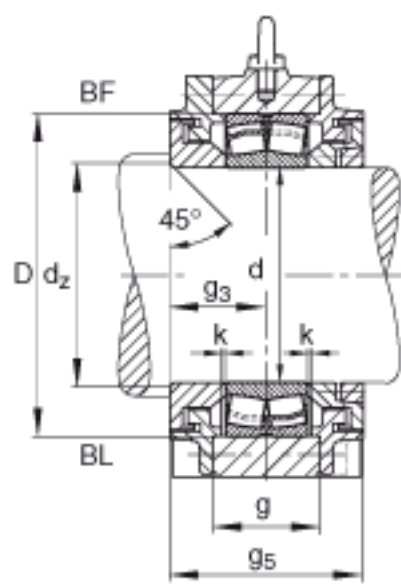
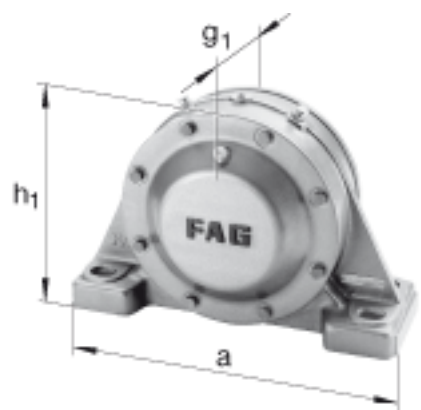


FAG BND3038-Z-Y-BL-S参数

尺寸	m	480	mm	-
	n	105	mm	-
	s	M30		-
说明	s <sub>2</sub>	M12		-
尺寸	t	325	mm	-
	u	36	mm	-
	v	45	mm	-
说明	s <sub>2</sub>	8		数量
		23038		型号, 轴承
重量	m <sub>1</sub>	80000	g	质量, 轴承座
说明		BND3038		型号, 轴承座
尺寸	d	190	mm	-
	a	570	mm	-
	h <sub>1</sub>	370	mm	-
	b	180	mm	-
	c	55	mm	-
	D	290	mm	-
	d <sub>z</sub>	198	mm	-
	g	105	mm	-
	g <sub>3</sub>	93	mm	-
	g <sub>5</sub>	186	mm	-
	h	185	mm	-
	k	3	mm	-

FAG BND3038-Z-Y-BL-S图片



参考资料:<http://www.sozhou.com/p/b13c801b.html>