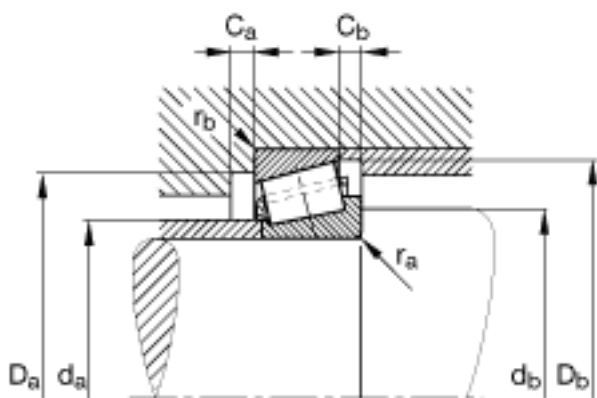
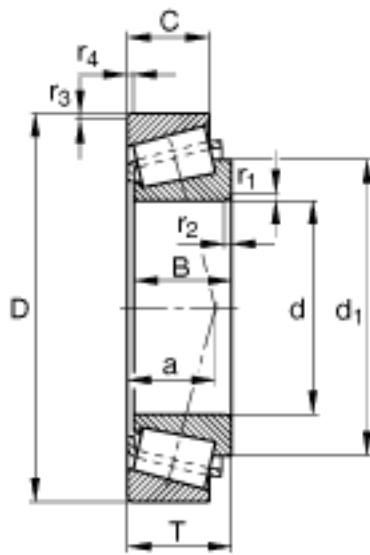
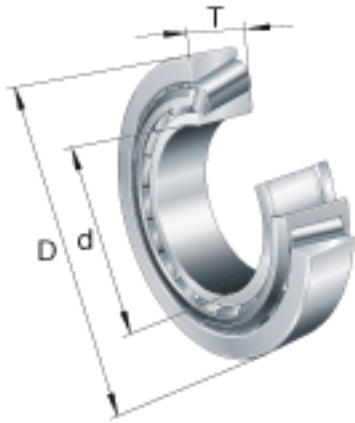


FAG 32034-X-XL 参数

尺寸	$D_{a \min}$	230	mm	-
	$D_{b \min}$	249	mm	-
	d_1	214.5	mm	-
	$d_{a \max}$	187	mm	-
	$d_{b \min}$	182	mm	-
	$r_{1, 2 \min}$	3	mm	-
	$r_{3, 4 \min}$	2.5	mm	-
	$r_{a \max}$	3	mm	-
	$r_{b \max}$	2.5	mm	-
计算系数	Y_0	0.74		-
疲劳极限载荷	C_{ur}	115000	N	疲劳极限载荷，径向
极限转速	n_G	2500	r/min	极限转速
参考转速	n_B	1690	r/min	参考速度
说明		T4EC170		根据 DIN ISO 355 的 对应型号
尺寸	d	170	mm	-
	D	260	mm	-
	T	57	mm	-
	a	57	mm	-
	B	57	mm	-
	C	43	mm	-
	$C_{a \min}$	10	mm	-
	$C_{b \min}$	14	mm	-
	$D_{a \max}$	248	mm	-
重量	m	10500	g	质量
基本额定载荷	C_r	600000	N	基本额定动载荷，径向
	C_{0r}	880000	N	基本额定静载荷，径向
计算系数	e	0.44		-

FAG 32034-X-XL图片



参考资料:<http://www.sozhou.com/p/b16cdf0b.html>