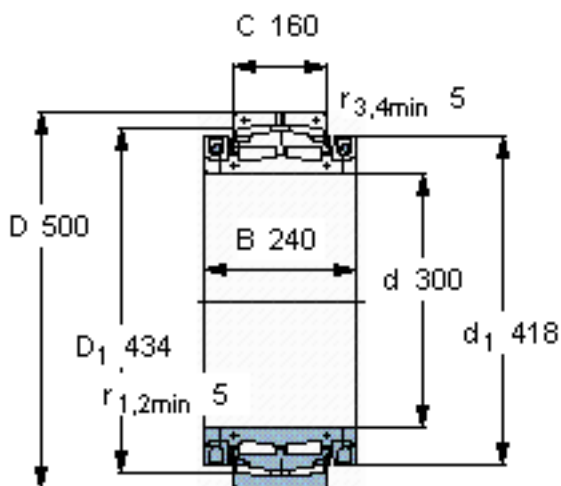


SKF BS2B 247597参数

主要尺寸	d	300	mm	-
	D	500	mm	-
	B	240	mm	-
	C	160	mm	-
基本额定载荷	C	2710000	N	动载荷
	C_0	4900000	N	静载荷
疲劳载荷极限	P_u	365000	N	-
重量	重量	150000	g	-
型号	型号	BS2B 247597	-	-

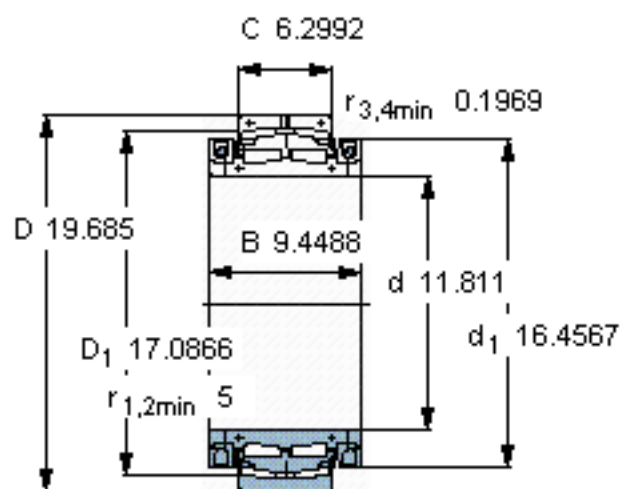
SKF BS2B 247597图片



计算系数

e 0,30
Y₁ 2,3
Y₂ 3,4
Y₀ 2,2

参考资料:<http://www.sozhou.com/p/b17a9e70.html>



计算系数

e 0,30

Y_1 2,3

Y_2 3,4

Y_0 2,2