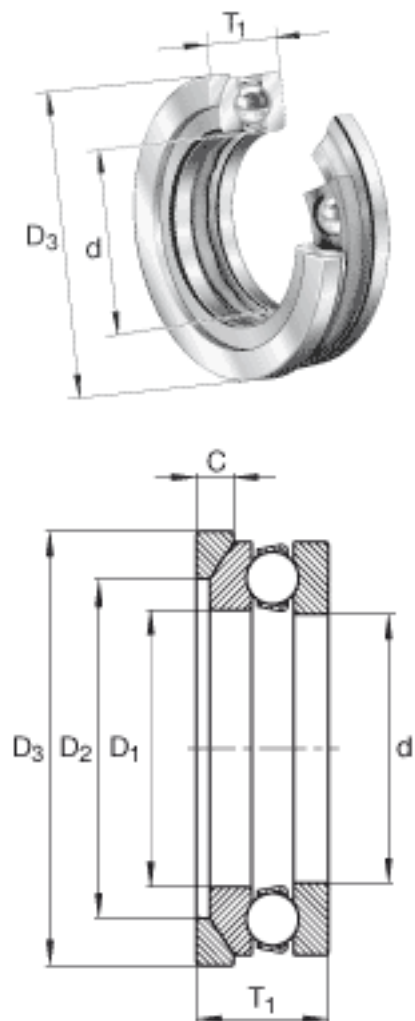


INA 4138-AW参数

尺寸	D_1	194.005	mm	-
	D_2	213	mm	-
重量	m	2993	g	质量
基本额定载荷	C_a	430000	N	基本额定动载荷, 轴向
	C_{0a}	1360000	N	基本额定静载荷, 轴向
极限转速	n_G	800	r/min	极限转速
尺寸	d	189.992	mm	-
	D_3	275	mm	-
	T_1	86	mm	-
	C	24.003	mm	-

INA 4138-AW图片



参考资料:<http://www.sozhou.com/p/b1828ce3.html>