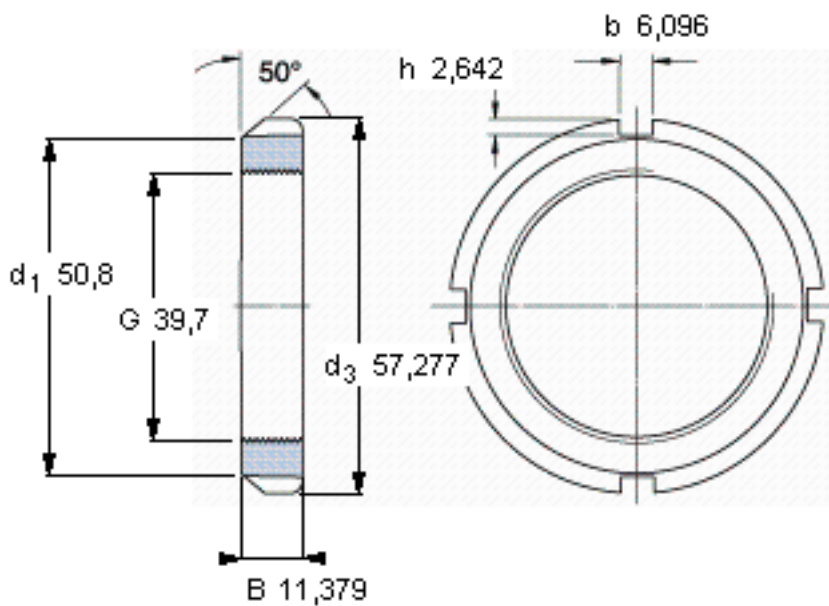


SKF N 08参数

螺纹尺寸	螺纹尺寸	39.7	mm	-
说明	每英寸的螺纹号	18	-	-
尺寸	d_3	57.277	mm	-
	B	11.379	mm	-
重量	重量	96	g	-
型号	锁定螺母	N 08	-	-
说明	适当的锁定垫圈/锁定板	W 08	-	-
	适当的六角头螺钉	-	-	-
	适当的钩形/冲击扳手	HN 8-9	-	-

SKF N 08图片



参考资料:<http://www.sozhou.com/p/b1a6fe4a.html>

