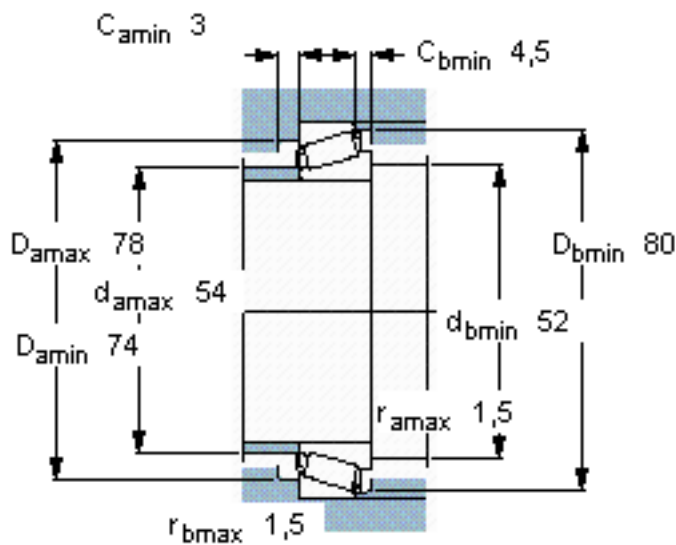
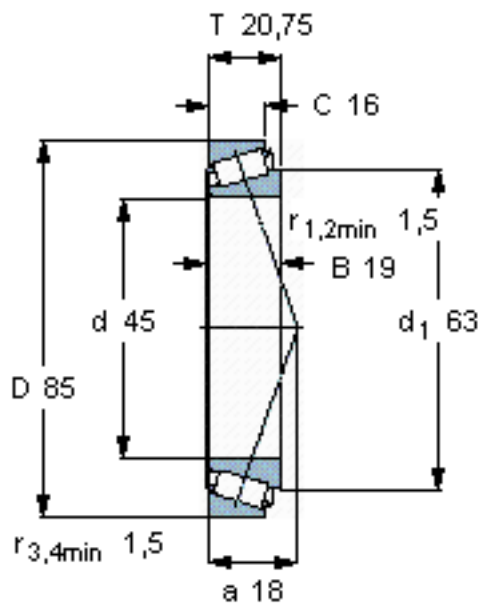


### SKF 30209 J2/Q参数

主要尺寸	d	45	mm	-
	D	85	mm	-
	T	20.75	mm	-
基本额定载荷	C	66000	N	动载荷
	$C_0$	76500	N	静载荷
疲劳载荷极限	$P_u$	8650	N	-
额定转速	参考转速	6000	r/min	-
	极限转速	8000	r/min	-
重量	重量	480	g	-
型号	* SKF 探索者轴承	30209 J2/Q	-	-

### SKF 30209 J2/Q图片



计算系数  
e 0,4  
Y 1,5  
Y<sub>0</sub> 0,8

参考资料:<http://www.sozhou.com/p/b1ba007f.html>

