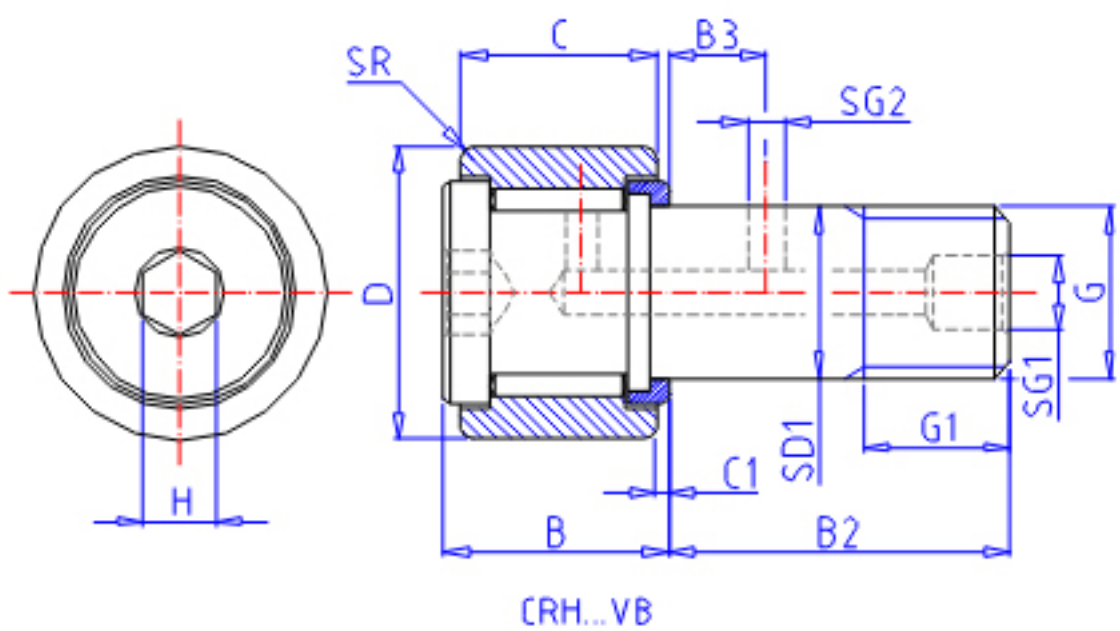
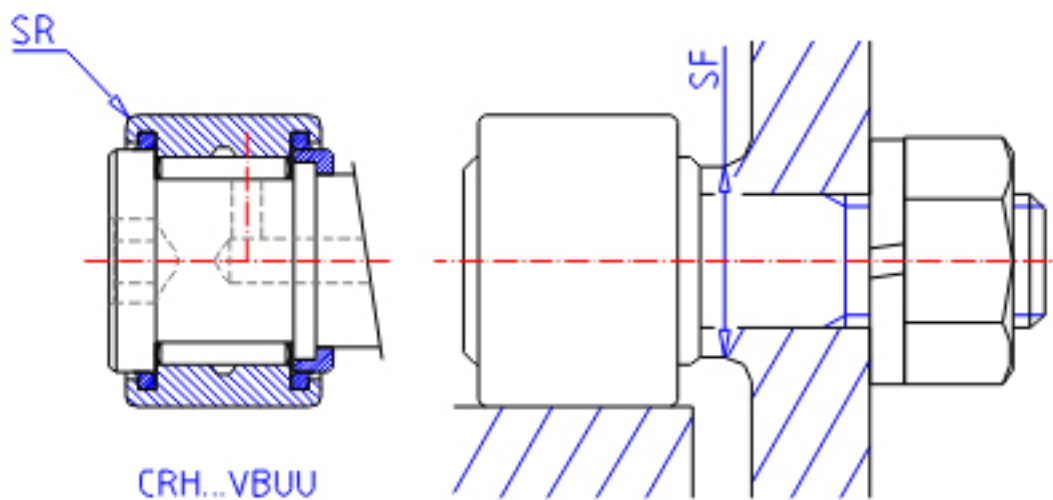


IKO CRH 56 VBUUR参数

杆端直径	STDRT	44.450	mm	杆端直径
型号	ORDER	CRH 56 VBUUR		型号
重量	MASS	3240	g	重量
主要尺寸	D	88.900	mm	-
	C	50.800	mm	-
	SD1	44.450	mm	-
	G	1-3/4-12		螺纹规格
	G1	38.100	mm	螺纹尺寸
	B	52.8	mm	-
	B2	69.850	mm	-
	B3	17.462	mm	-
	C1	1.350	mm	-
	SG1	5	mm	-
	SG2	3.175	mm	-
	H	19.050	mm	-
	R	760	mm	-
	SR	2.381	mm	(最小)
	安装尺寸	SF	59.928	mm
最大拧紧扭矩	TRQ	1450.0	N. m	-
基本额定载荷	CR	111000	N	动载荷
	COR	239000	N	静载荷

IKO CRH 56 VBUUR图片





参考资料:<http://www.sozhou.com/p/b1bd295d.html>

