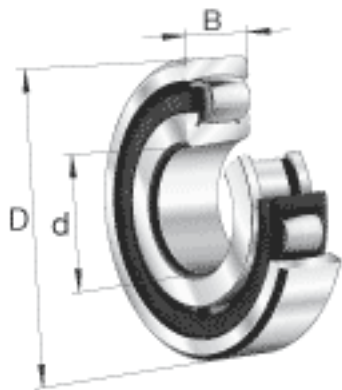
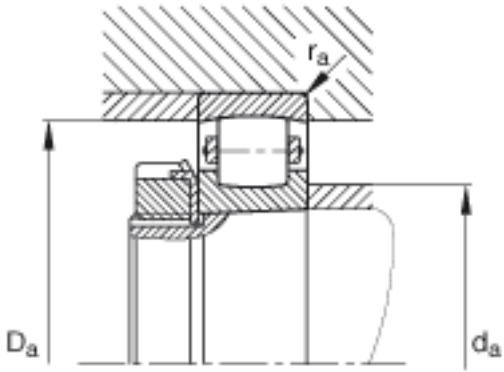
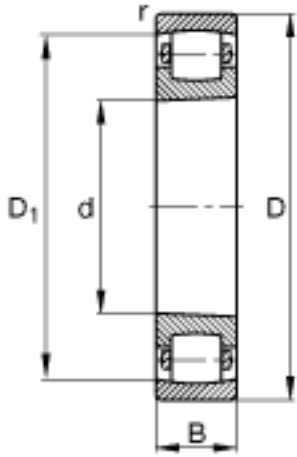


### FAG 20218-K-MB-C3参数

尺寸	$D_1$	143.8	mm	-
	$D_{a\ max}$	149	mm	-
	$d_{a\ min}$	101	mm	-
	$r_{a\ max}$	2	mm	-
	$r_{min}$	2	mm	-
重量	m	2680	g	质量
基本额定载荷	$C_r$	173000	N	基本额定动载荷, 径向
	$C_{0r}$	220000	N	基本额定静载荷, 径向
极限转速	$n_G$	4550	r/min	极限转速
基本额定载荷	$C_{ur}$	22000	N	疲劳极限载荷, 径向
尺寸	d	90	mm	-
	D	160	mm	-
	B	30	mm	-

### FAG 20218-K-MB-C3图片





参考资料:<http://www.sozhou.com/p/b1c037a7.html>