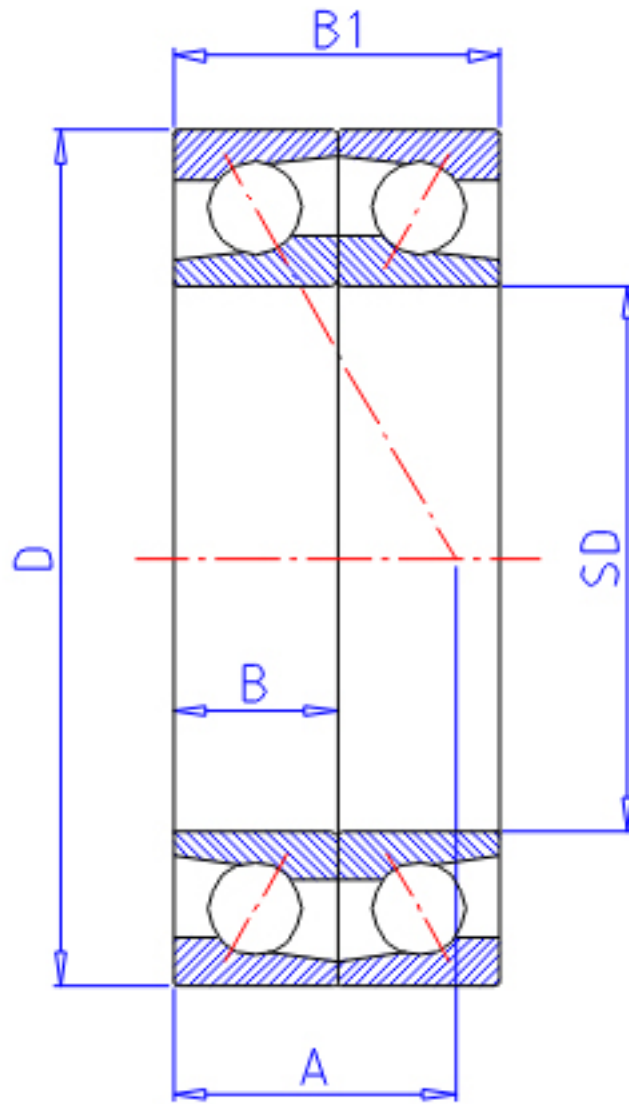


## NTN 7026CDF参数

型号	LINA	7026CDF		型号
主要尺寸	SD	130	mm	-
	D	200	mm	-
	B	33	mm	宽度
	B1	66	mm	宽度
	R	2.0	mm	(最小)
	R1	1.00	mm	(最小)
基本额定载荷	CR	129000	N	动载荷
	COR	137000	N	静载荷
	CRF	13 200	kgf	动载荷
	CORF	14 000	kgf	静载荷
极限转速	LSG	3 800	r/min	脂润滑
	LSO	5 100	r/min	油润滑
作用点	A	38.500	mm	-
重量	MASS	3730	g	重量
基本额定载荷	CR1	210000	N	动载荷(双列)
	COR1	274000	N	静载荷(双列)
	CRF1	21 400	kgf	动载荷(双列)
	CORF1	28 000	kgf	静载荷(双列)
极限转速	LSG1	3 800	r/min	脂润滑(双列)
	LSO1	5 100	r/min	油润滑(双列)
安装尺寸	DB1	140	mm	(最小)
	DA	190	mm	(最大)
	DB11	194.5	mm	(最大)
	RAS	2	mm	(最大)
	R1AS	1	mm	(最大)

## NTN 7026CDF图片



参考资料:<http://www.sozhou.com/p/b1c7909e.html>

