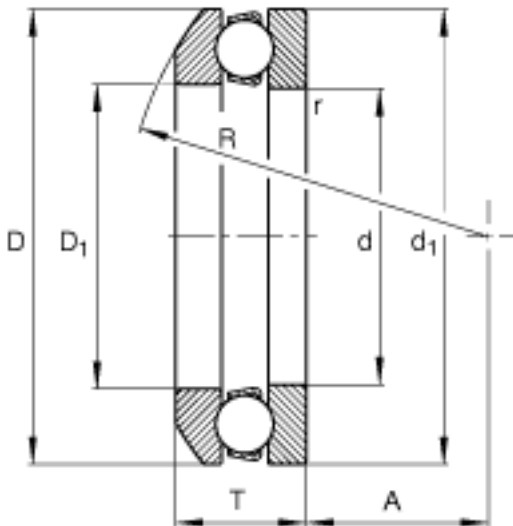
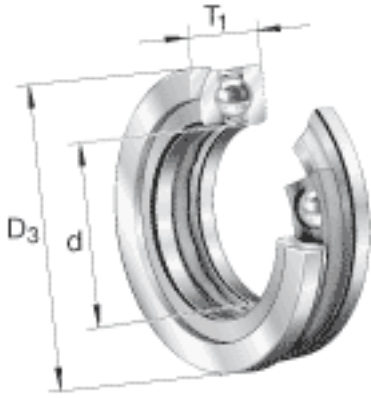


FAG 53210 + U210参数

| | | | | |
|--------|--------------------|--------|-------|-------------|
| 尺寸 | A | 32.5 | mm | - |
| | C | 7.5 | mm | - |
| | D | 78 | mm | - |
| | D ₁ | 52 | mm | - |
| | D ₂ | 62 | mm | - |
| | D _{a max} | 62 | mm | - |
| | d ₁ | 78 | mm | - |
| | d _{a min} | 67 | mm | - |
| | R | 64 | mm | - |
| | r _{a max} | 1 | mm | - |
| | r _{min} | 1 | mm | - |
| | T | 23.5 | mm | - |
| 说明 | | U210 | | 型号, 座圈 |
| 重量 | m | 341 | g | 质量 |
| | m ₁ | 98 | g | 质量, 座圈 |
| 基本额定载荷 | C _a | 50000 | N | 基本额定动载荷, 轴向 |
| | C _{0a} | 106000 | N | 基本额定静载荷, 轴向 |
| 尺寸 | A | 0.07 | | 最小载荷系数 |
| 极限转速 | n _G | 4950 | r/min | 极限转速 |
| 疲劳极限载荷 | C _{ua} | 4700 | N | 疲劳极限载荷, 轴向 |
| 尺寸 | d | 50 | mm | - |
| | D ₃ | 82 | mm | - |
| | T ₁ | 26 | mm | - |

FAG 53210 + U210图片



参考资料:<http://www.sozhou.com/p/b1e5a310.html>

