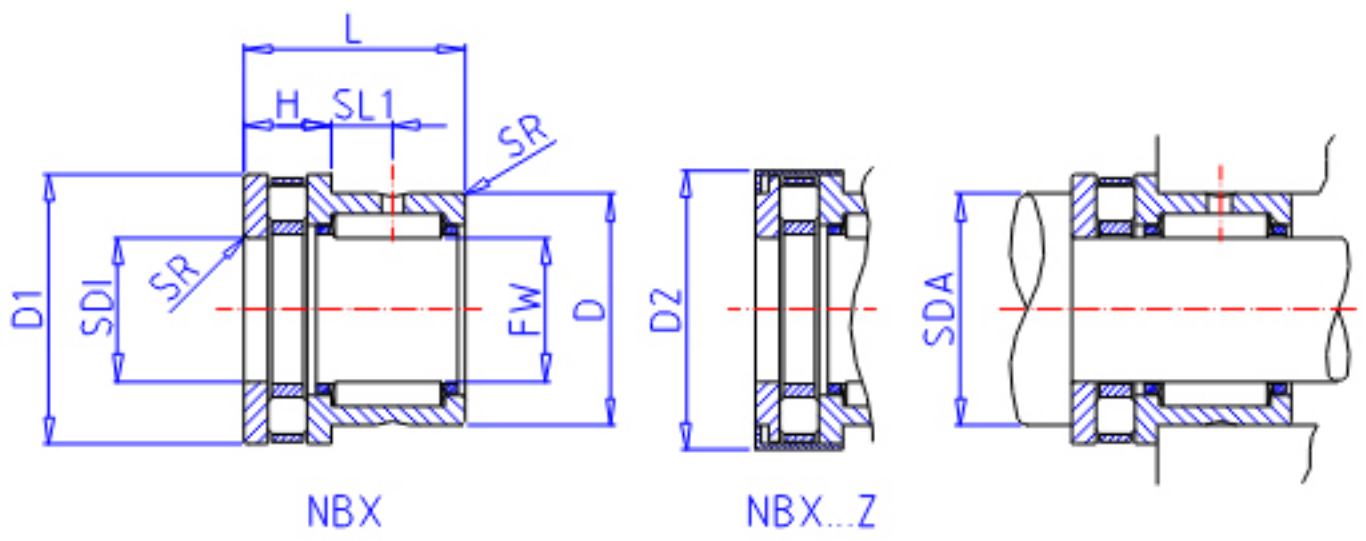


IKO NBX 2030Z参数

轴径	STDRT	20	mm	轴径
型号	ORDER	NBX 2030Z		型号
重量	MASS	97.5	g	重量
主要尺寸	FW	20	mm	内径
	D	30	mm	外径
	D1	35	mm	外径
	D2	36.0	mm	外径
	L	30	mm	宽度
	H	10	mm	宽度
	SL1	10.5	mm	-
	SR	0.3	mm	(最小)
	SDI	20	mm	内径
	安装尺寸	SDA	33	mm
基本额定载荷	CR	17600	N	轴向动载荷
	CA	19000	N	径向动载荷
	COR	25400	N	轴向静载荷
	COA	48700	N	径向静载荷

IKO NBX 2030Z图片



参考资料:<http://www.sozhou.com/p/b1ee7085.html>

