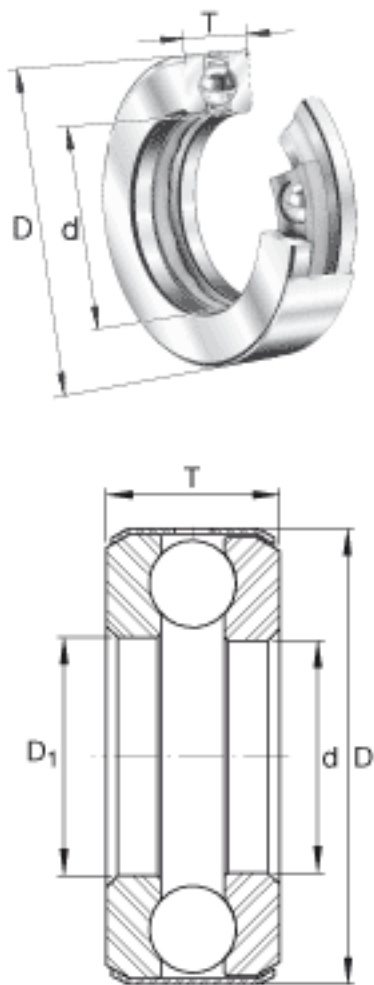


### INA D17参数

尺寸	d	38.1	mm	-
	D	65.888	mm	-
	T	15.875	mm	-
	$D_1$	38.8874	mm	-
重量	m	209	g	质量
基本额定载荷	$C_a$	34000	N	基本额定动载荷, 轴向
	$C_{0a}$	81000	N	基本额定静载荷, 轴向
极限转速	$n_G$	2800	r/min	极限转速

### INA D17图片



参考资料:<http://www.sozhou.com/p/b209feba.html>