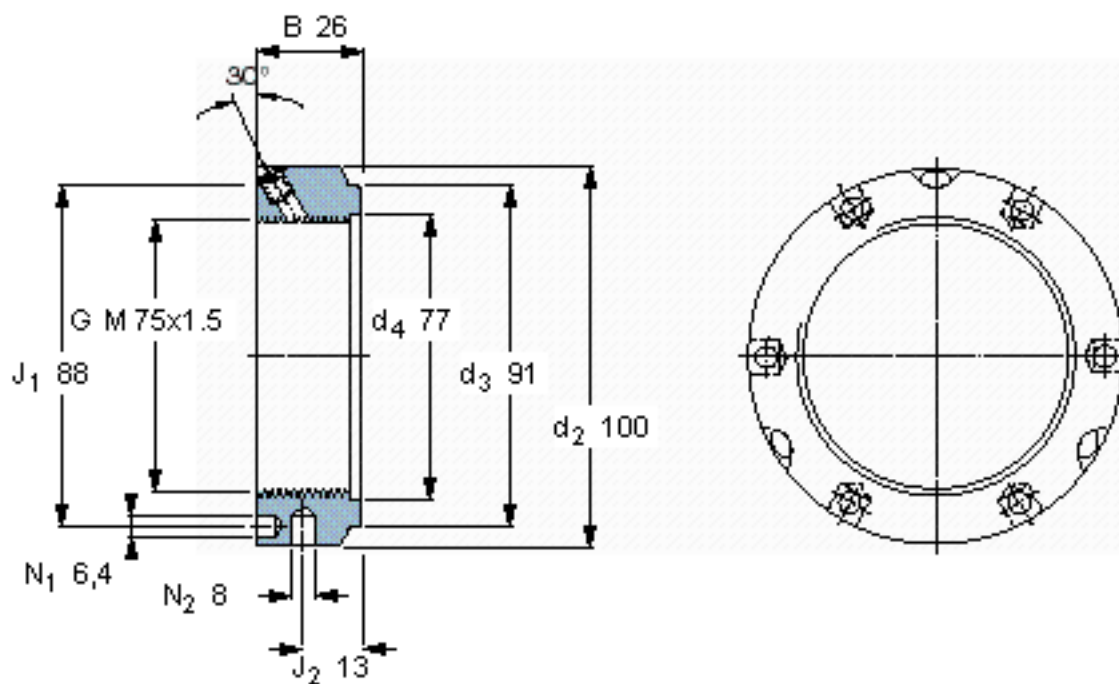


SKF KMTA 15参数

螺纹尺寸	螺纹尺寸	75	mm	-
主要尺寸	d_3	91	mm	-
	B	26	mm	-
	G	M 75x1.5	-	-
轴向承载能力	静态	520000	N	-
重量	重量	660	g	-
型号	锁定螺母	KMTA 15	-	-
	适当的扳手	B 95-100	-	-
平头螺钉	尺寸	M 8	-	-
	建议的锁紧扭矩	18	Nm	-

SKF KMTA 15图片



参考资料:<http://www.sozhou.com/p/b21c80d2.html>

