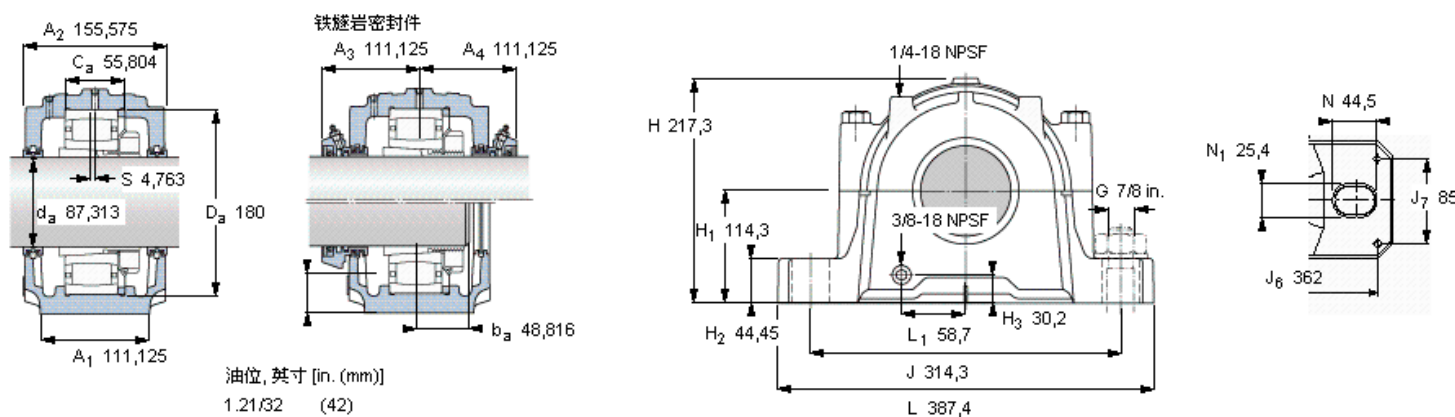


SKF C 2220 K参数

轴直径	d_a	87.313	mm	-
轴承	型号	C 2220 K	-	-
基本额定载荷	C	415000	N	动载荷
主要尺寸	A_2	155.575	mm	-
	L	387.4	mm	-
	H	217.3	mm	-
	H_1	114.3	mm	-
重量	重量	28000	g	-
	带下列密封件的轴承座套件型号	PosiTrac密封件	SAF C2520	-
	PosiTrac Plus密封件	SAF C2520 TLC	-	-
	铁燧岩密封件	SAF C2520 T	-	-

SKF C 2220 K图片



轴承座套件部件¹⁾

轴承座 ²⁾	SAF 520
轴承 ³⁾	C 2220 K
定位环	1 x SR 20-17
紧定套	HA 320 E

密封件选择：

PosiTrac密封件	LOR 102
PosiTrac Plus 接触元件	B-10724-102
铁燧岩密封件	TER 102

其他的密封选择

带 V 形圈的燧岩密封件 (后缀 TV)	TER 102 V
接触密封件 (后缀 -210)	-
端盖 (后缀 Y)	EPR 12

注释

- 轴承座套件中的部件也可单独订购
- 轴承座始终配备迷宫密封环和定位环
- 参看附录“滚子轴承”中的其他内部游隙数据
- 有关 100% 轴承充填和 50% 轴承座充填要求，在修改设计或订购之前请先向 SKF 询问

额定速度, r/min

轴承极限转速	4800
PosiTrac Plus 密封件的最高速度	1650
燧岩密封件的最高速度	900

有帽螺栓

尺寸 [英寸]	3/4 UNCx102
推荐的紧固	
扭矩 [ft.lbs (Nm)]	150 (200)

适用的固定螺栓

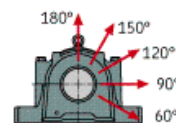
尺寸 [英寸 (毫米)]	7/8 in. (22)
--------------	--------------

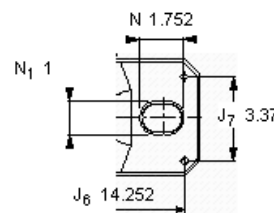
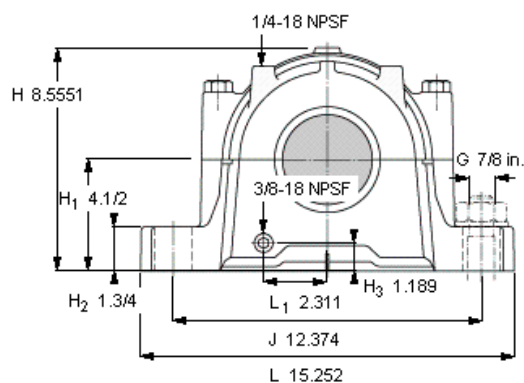
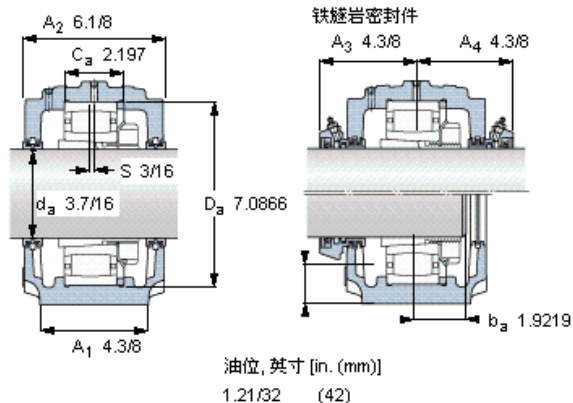
油脂量⁴⁾

初步填充, lb (kg)	1,3 (0,6)
---------------	-----------

轴承座最高安全负荷 [lbf (kN)]

P _{60°}	30500 (135)
P _{90°}	18300 (81,4)
P _{120°}	11400 (50,7)
P _{150°}	10400 (46,2)
P _{180°}	12500 (55,6)





轴承座套件部件¹⁾

轴承座 ²⁾	SAF 520
轴承 ³⁾	C 2220 K
定位环	1 x SR 20-17
紧定套	HA 320 E

密封件选择：

PosiTrac密封件	LOR 102
PosiTrac Plus 接触元件	B-10724-102
铁磁岩密封件	TER 102

其他的密封选择

带 V 形圈的磁岩密封件 (后缀 TV)	TER 102 V
接触密封件 (后缀 -210)	-
端盖 (后缀 Y)	EPR 12

注释

- 轴承座套件中的部件也可单独订购
- 轴承座始终配备迷宫密封环和定位环
- 参看型录“滚子轴承”中的其他内部游隙数据
- 有关 100% 轴承充填和 50% 轴承座充填要求，在修改设计或订购之前请先向 SKF 询问

额定速度, r/min

轴承极限转速	4800
PosiTrac Plus 密封件的最高速度	1650
磁岩密封件的最高速度	900

有帽螺栓

尺寸 [英寸]	3/4 UNCx102
推荐的紧固	
扭矩 [ft.lbs (Nm)]	150 (200)

适用的固定螺栓

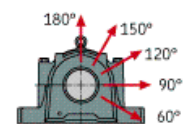
尺寸 [英寸 (毫米)]	7/8 in. (22)
--------------	--------------

油脂量⁴⁾

初步填充, lb (kg)	1,3 (0,6)
---------------	-----------

轴承座最高安全负荷 [lbf (kN)]

P _{60°}	30500 (135)
P _{90°}	18300 (81,4)
P _{120°}	11400 (50,7)
P _{150°}	10400 (46,2)
P _{180°}	12500 (55,6)



参考资料: <http://www.sozhou.com/p/b222f9e2.html>