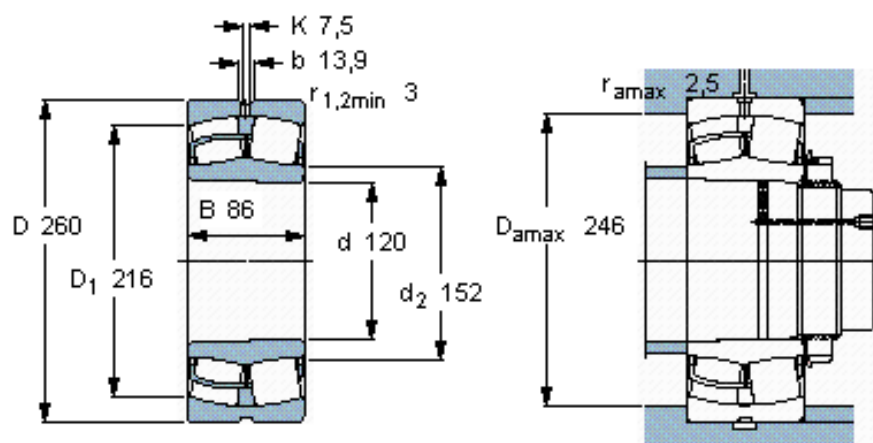


SKF 22324 CCKJA/W33VA405 \*参数

主要尺寸	d	120	mm	-
	D	260	mm	-
	B	86	mm	-
基本额定载荷	C	965000	N	动载荷
	$C_0$	1120000	N	静载荷
疲劳载荷极限	$P_u$	100000	N	-
额定转速	参考转速	2000	r/min	-
	极限转速	2600	r/min	-
重量	重量	22500	g	-
型号	* SKF 探索者轴承	22324 CCKJA/W33VA405	-	-
		*		

SKF 22324 CCKJA/W33VA405 \*图片



圆锥孔，圆锥  
1: 12

计算系数

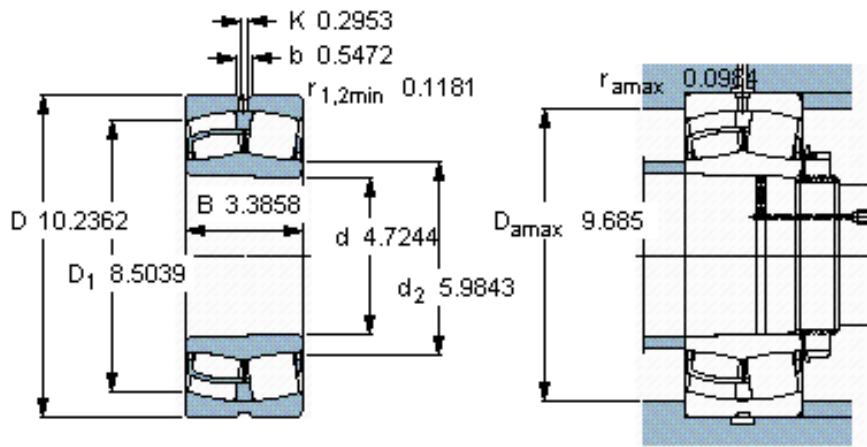
$e$  0,35  
 $Y_1$  1,9  
 $Y_2$  2,9  
 $Y_0$  1,8

容许加速,  $m/s^2$

(由润滑)  
旋转加速  
直线加速

96 g  
21 g

参考资料: <http://www.sozhou.com/p/b22d698a.html>



圆锥孔，圆锥  
1: 12

**计算系数**

- e 0,35
- $Y_1$  1,9
- $Y_2$  2,9
- $Y_0$  1,8

**容许加速,  $m/s^2$**

(油润滑)

旋转加速

96 g

直线加速

21 g